

Inspiron 11-3147 2-in-1 Kullanıcı El Kitabı

Bilgisayar Modeli: Inspiron 11-3147
Resmi Model: P20T
Resmi Tip: P20T001



Notlar, Dikkat Edilecek Noktalar ve Uyarılar



NOT: NOT, bilgisayarınızı daha iyi kullanmanızı saęlayan önemli bilgileri anlatır.



DİKKAT: DİKKAT, donanımda olabilecek hasarları ya da veri kaybını belirtir ve bu sorunun nasıl önleneceğini anlatır.



UYARI: UYARI, meydana gelebilecek olası maddi hasar, kişisel yaralanma veya ölüm tehlikesi anlamına gelir.

Telif hakkı © 2014 Dell Inc. Tüm hakları saklıdır. Bu ürün, A.B.D. ve uluslararası telif hakkı ve fikri mülkiyet yasaları tarafından korunmaktadır. Dell™ ve Dell logosu, Amerika Birleşik Devletleri ve/veya diğer ülkelerde, Dell Inc.'e ait ticari markalardır. Burada adı geçen diğer tüm markalar ve isimler, ilgili firmaların ticari markalarıdır.

2014 - 05

Rev. A00

İçindekiler

Bilgisayarınızın İçinde Çalışmaya Başlamadan Önce.....	9
Başlamadan Önce	9
Güvenlik Talimatları.....	9
Önerilen Araçlar.....	10
Bilgisayarınızın İçinde Çalıştıktan Sonra.....	11
Alt Kapağı Çıkarma	12
Yordam.....	12
Alt Kapağı Yerine Takma.....	13
Yordam.....	13
Pili Çıkarma.....	14
Ön koşullar.....	14
Yordam.....	14
Pili Yerine Takma.....	16
Yordam.....	16
Son koşullar.....	16
Bellek Modülünü Çıkarma.....	17
Ön koşullar.....	17
Yordam.....	17
Bellek Modülünü Yerine Takma.....	18
Yordam.....	18
Son koşullar.....	19

Sabit Sürücüyü Çıkarma.....	20
Ön koşullar.....	20
Yordam.....	20
Sabit Sürücüyü Yerine Takma.....	22
Yordam.....	22
Son koşullar.....	22
Düğme Pili Çıkarma.....	23
Ön koşullar.....	23
Yordam.....	23
Düğme Pili yerine takma.....	25
Yordam.....	25
Son koşullar.....	25
Kablosuz Kartı Çıkarma.....	26
Ön koşullar.....	26
Yordam.....	26
Kablosuz Kartı Takma.....	28
Yordam.....	28
Son koşullar.....	28
Güç ve Ses Düğmesi Kartının Çıkarılması.....	29
Ön koşullar.....	29
Yordam.....	29
Güç ve Ses Düğmesi Kartının Değiştirilmesi.....	31
Yordam.....	31
Son koşullar.....	31

Hoparlörleri Çıkarma.....	32
Ön koşullar.....	32
Yordam.....	32
Hoparlörleri Yerine Takma.....	34
Yordam.....	34
Son koşullar.....	34
Dokunmatik Yüzeyi Çıkarma.....	35
Ön koşullar.....	35
Yordam.....	36
Dokunmatik Yüzeyi Yerine Takma.....	38
Yordam.....	38
Son koşullar.....	38
İşlemci Fanını ve Isı Emici Aksamı Çıkarma.....	39
Ön koşullar.....	39
Yordam.....	39
İşlemci Fanını ve Isı Emici Aksamı Yerine Takma.....	41
Yordam.....	41
Son koşullar.....	41
G/Ç Kartını Çıkarma.....	42
Ön koşullar.....	42
Yordam.....	42
G/Ç Kartını Yerine Takma.....	44
Yordam.....	44
Son koşullar.....	44

Sistem Kartını Çıkarma.....	45
Ön koşullar.....	45
Yordam.....	45
Sistem Kartını Yerine Takma.....	49
Yordam.....	49
Son koşullar.....	49
BIOS'a Servis Etiketini Girme.....	50
Güç Adaptörü Bağlantı Noktasını Çıkarma.....	51
Ön koşullar.....	51
Yordam.....	51
Güç Adaptörü Bağlantı Noktasını Yerine Takma.....	53
Yordam.....	53
Son koşullar.....	53
Ekran Aksamını Çıkarma.....	54
Ön koşullar.....	54
Yordam.....	54
Ekran Aksamını Yerine Takma.....	57
Yordam.....	57
Son koşullar.....	57
Avuç İçi Dayanağı ve Tuş Takımı Aksamının Çıkarılması.....	58
Ön koşullar.....	58
Yordam.....	58
Avuç İçi Dayanağının ve Tuş Takımının Değiştirilmesi.....	60
Yordam.....	60
Son koşullar.....	60

Ekran Arka Kapađı ve Anten Aksamını ıkarma.....	61
Ön kořullar.....	61
Yordam.....	61
Ekran Arka Kapađı ve Anten Aksamını ıkarma.....	63
Yordam.....	63
Son kořullar.....	63
Ekran Mentelelerini ıkarma.....	64
Ön kořullar.....	64
Yordam.....	64
Ekran Mentelelerini Yerine Takma.....	66
Yordam.....	66
Son kořullar.....	66
Kamerayı ıkarma.....	67
Ön kořullar.....	67
Yordam.....	67
Kamerayı Yerine Takma.....	69
Yordam.....	69
Son kořullar.....	69
Windows Dğme Kartının ıkarılması.....	70
Ön kořullar.....	70
Yordam.....	70
Windows Dğme Kartının Yerine Takılması.....	72
Yordam.....	72
Son kořullar.....	72

Ekran Kablosunu Çıkarma.....	73
Ön koşullar.....	73
Yordam.....	73
Ekran Kablosunun Yerine Takılması.....	76
Yordam.....	76
Son koşullar.....	76
BIOS'u Sıfırlama.....	77
Yardım Alma ve Dell'e Başvurma.....	78
Kendi Kendine Yardım Kaynakları.....	78
Dell'e Başvurma.....	78

Bilgisayarınızın İçinde Çalışmaya Başlamadan Önce



DİKKAT: Bileşenlere ve kartlara zarar gelmesini önlemek için, bunları kenarlarından tutun ve pimlere ve kontaklara dokunmaktan kaçının.

Başlamadan Önce

- 1 Tüm açık dosyaları kaydedip kapatın ve tüm açık uygulamalardan çıkın.
- 2 Bilgisayarınızı kapatın.
 - Windows 8/8.1: Charms yan çubuğunu açmak için fareinizin imlecini ekranın üst sağ köşesine veya sağ alt tarafına doğru hareket ettirin ve **Settings (Ayarlar) → Power (Güç) → Shutdown (Kapat)** öğelerini tıklayın.
 - Windows 7: **Start (Başlat) → ve Shut down (Kapat)** öğelerine tıklayın.



NOT: Farklı bir işletim sistemi kullanıyorsanız, kapatma ile ilgili talimatlar için, işletim sisteminizin dokümanlarına bakın.

- 3 Bilgisayarınızı ve tüm bağlı aygıtları elektrik prizlerinden çıkarın.
- 4 Tüm telefon kablolarını, ağ kablolarını vb. araçları bilgisayarınızdan ayırın.
- 5 Klavye, fare, ekran vb. tüm ekli cihazları ve çevre birimleri bilgisayarınızdan ayırın.
- 6 Bilgisayarınızda bulunan ortam kartlarını ve optik sürücülerini çıkarın.

Güvenlik Talimatları

Bilgisayarınızı olası hasarlardan korumak ve kendi kişisel güvenliğinizi sağlamak için aşağıdaki güvenlik ilkelerini kullanın.



UYARI: Bilgisayarınızın içinde çalışmadan önce bilgisayarınızla gönderilen güvenlik bilgilerini okuyun. Daha fazla en iyi güvenlik uygulamaları bilgileri için dell.com/regulatory_compliance adresindeki Yasal Uygunluk ana sayfasına bakın.



UYARI: Bilgisayar kapağını veya panellerini açmadan önce tüm güç kaynaklarını çıkarın. Bilgisayarınızın içinde çalışmayı bitirdikten sonra, güç kaynağına bağlamadan önce tüm kapakları, panelleri ve vidaları yeniden takın.



DİKKAT: Bilgisayarınıza zarar gelmesini önlemek için, çalışma yüzeyinin düz ve temiz olduğundan emin olun.



DİKKAT: Bileşenlere ve kartlara zarar gelmesini önlemek için, bunları kenarlarından tutun ve pimlere ve kontaklara dokunmaktan kaçının.


- △ **DİKKAT:** Bilgisayar kapağını çıkarmak ve bilgisayarın içindeki herhangi bir bileşene erişmek için sadece sertifikalı bir servis teknisyeni yetkilidir. Bilgisayarın içinde çalışmak ve elektrostatik deşarja karşı korunmak için alınacak güvenlik önlemleriyle ilgili tam bilgi almak amacıyla güvenlik talimatlarına bakın.
- △ **DİKKAT:** Bilgisayarınızın içindeki herhangi bir şeye dokunmadan önce, bilgisayarın arkasındaki metal gibi boyanmamış metal bir yüzeye dokunarak kendinizi topraklayın. Çalışırken, dahili bileşenlere zarar verebilecek olan statik elektriği dağıtmak için düzenli olarak boyanmamış metal yüzeylere dokununuz.
- △ **DİKKAT:** Bir kabloyu çıkarırken, kablonun kendisinden değil, konnektör veya çekme tırnağı üzerinden çıkarın. Bazı kablolarda, kabloyu çıkarmadan önce açmanız gereken kilitleme tırnakları veya kelebek vidalar bulunur. Kabloları çıkarırken, konnektör kartlarının eğilmesini önlemek için kabloları aynı şekilde hizalayın. Kabloları takarken bağlantı noktaları ve konnektörlerin düzgün konumlu ve hizalanmış olduklarını kontrol edin.
- △ **DİKKAT:** Ağ kablosunu çıkarmak için, önce kabloyu bilgisayarınızdan ve ardından ağ aygıtından çıkarın.
- △ **DİKKAT:** Takılı kartı ortam kartı okuyucusundan basarak çıkarın.

Önerilen Araçlar

Bu belgedeki prosedürler için aşağıdaki araçlar gerekebilir:

- Philips tornavida
- Düz uçlu tornavida
- Plastik çubuk

Bilgisayarınızın İinde alıřtıktan Sonra

 **DİKKAT: Serbest kalmıř veya gevřemiř vidaları bilgisayarınızın iinde bırakmak bilgisayarınıza ciddi řekilde zarar verebilir.**

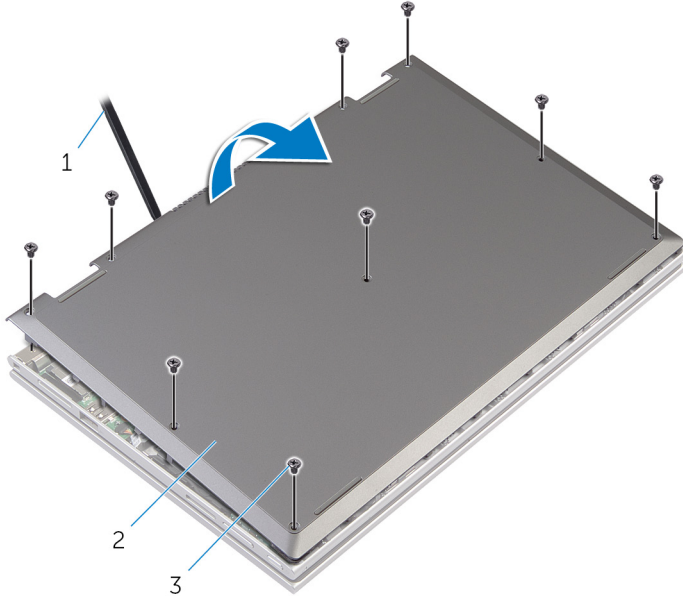
- 1 Tm vidaları yerlerine takın ve bilgisayarınızın iine kamıř vida kalmadıđından emin olun.
- 2 Bilgisayarınızda alıřmadan nce ıkardıđınız tm harici cihazları, evre birimlerini ve kabloları yerlerine takın.
- 3 Bilgisayarınızda alıřmadan nce ıkardıđınız tm ortam kartlarını, diskleri ve diđer paraları yerlerine takın.
- 4 Bilgisayarınızı ve tm bađlı aygıtları elektrik prizlerine takın.
- 5 Bilgisayarınızı aın.

Alt Kapağı Çıkarma

! UYARI: Bilgisayarınızın içinde çalışmadan önce, bilgisayarınızla birlikte verilen güvenlik bilgilerini okuyun ve [Bilgisayarınızın İçinde Çalışmadan Önce](#) bölümündeki adımları takip edin. Bilgisayarınızın içinde çalıştıktan sonra, [Bilgisayarınızın İçinde Çalıştıktan Sonra](#) bölümündeki talimatları izleyin. Ek güvenlik en iyi uygulama bilgileri için dell.com/regulatory_compliance adresindeki Yasal Uygunluk ana sayfasına bakın.

Yordam

- 1 Ekranı kapatın ve bilgisayarı ters çevirin.
- 2 Alt kapağı bilgisayar tabanına sabitleyen vidaları çıkarın.
- 3 Plastik bir çubuk kullanarak, alt kapağı bilgisayarın altından kaldırın.



- 1 plastik çubuk
3 vidalar (9)

2 alt kapak

Alt Kapađı Yerine Takma



UYARI: Bilgisayarınızın iinde alıřmadan nce, bilgisayarınızla birlikte verilen gvenlik bilgilerini okuyun ve [Bilgisayarınızın İinde alıřmadan nce](#) blmndeki adımları takip edin. Bilgisayarınızın iinde alıřtıktan sonra, [Bilgisayarınızın İinde alıřtıktan Sonra](#) blmndeki talimatları izleyin. Ek gvenlik en iyi uygulama bilgileri iin dell.com/regulatory_compliance adresindeki Yasal Uygunluk ana sayfasına bakın.

Yordam

- 1 Alt kapaktaki tırnakları bilgisayar tabanındaki yuvalara kaydırın ve alt kapađı yerine oturtun.
- 2 Alt kapađı bilgisayar tabanına sabitleyen vidaları yerine takın.

Pili Çıkarma



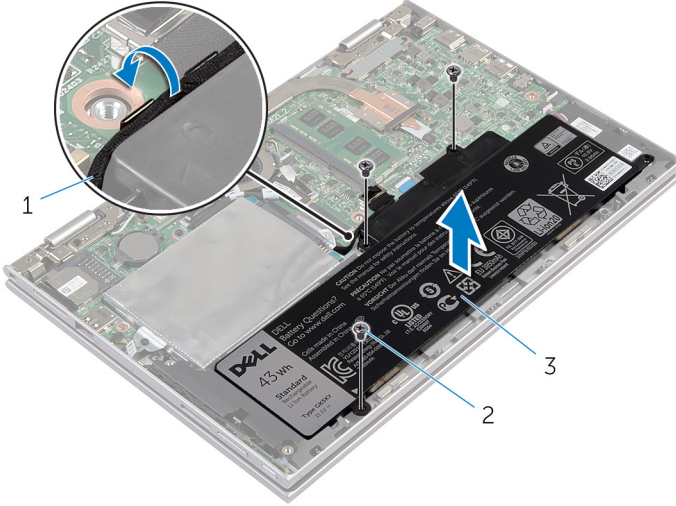
UYARI: Bilgisayarınızın içinde çalışmadan önce, bilgisayarınızla birlikte verilen güvenlik bilgilerini okuyun ve [Bilgisayarınızın İçinde Çalışmadan Önce](#) bölümündeki adımları takip edin. Bilgisayarınızın içinde çalıştıktan sonra, [Bilgisayarınızın İçinde Çalıştıktan Sonra](#) bölümündeki talimatları izleyin. Ek güvenlik en iyi uygulama bilgileri için dell.com/regulatory_compliance adresindeki Yasal Uygunluk ana sayfasına bakın.

Ön koşullar

[Alt kapağı](#) çıkarın.

Yordam

- 1 Pili avuç içi dayanağına ve tuş takımına sabitleyen vidaları çıkarın.
- 2 Sabit sürücü kablosunu pil üzerindeki yönlendirme kablosundan çıkarın.
- 3 Pili avuç içi dayanağından ve tuş takımından çıkarın.



1 sabit sürücü kablosu

2 vidalar (3)

3 pil

- 4 Bilgisayarı ters çevirin.
- 5 Sistem kartını topraklamak için güç düğmesine basın ve yaklaşık 5 saniye basılı tutun.

Pili Yerine Takma



UYARI: Bilgisayarınızın içinde çalışmadan önce, bilgisayarınızla birlikte verilen güvenlik bilgilerini okuyun ve [Bilgisayarınızın İçinde Çalışmadan Önce](#) bölümündeki adımları takip edin. Bilgisayarınızın içinde çalıştıktan sonra, [Bilgisayarınızın İçinde Çalıştıktan Sonra](#) bölümündeki talimatları izleyin. Ek güvenlik en iyi uygulama bilgileri için dell.com/regulatory_compliance adresindeki Yasal Uygunluk ana sayfasına bakın.

Yordam

- 1 Pili üzerindeki vida deliklerini avuç içi dayanağındaki ve tuş takımındaki vida delikleriyle hizalayın ve pili avuç içi dayanağı ve tuş takımı üzerine yerleştirin.
- 2 Sabit sürücü kablosunu pil üzerindeki yönlendirme kablosundan yönlendirin.
- 3 Pili avuç içi dayanağına ve tuş takımına sabitleyen vidaları değiştirin.

Son koşullar

[Alt kapağı](#) yerine takın.

Bellek Modülünü Çıkarma



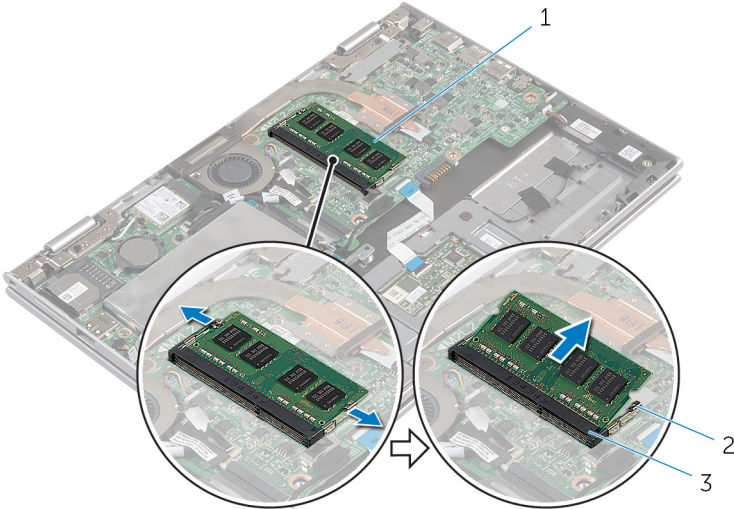
UYARI: Bilgisayarınızın içinde çalışmadan önce, bilgisayarınızla birlikte verilen güvenlik bilgilerini okuyun ve [Bilgisayarınızın İçinde Çalışmadan Önce](#) bölümündeki adımları takip edin. Bilgisayarınızın içinde çalıştıktan sonra, [Bilgisayarınızın İçinde Çalıştıktan Sonra](#) bölümündeki talimatları izleyin. Ek güvenlik en iyi uygulama bilgileri için dell.com/regulatory_compliance adresindeki Yasal Uygunluk ana sayfasına bakın.

Ön koşullar

- 1 [Alt kapağı](#) çıkarın.
- 2 [Pili](#) çıkarın.

Yordam

- 1 Parmak uçlarınızı kullanarak bellek modülü yuvasının her iki ucundaki emniyet klipslerini çıkana kadar dikkatlice ayırın.
- 2 Bellek modülünü bellek modülü yuvasından çıkarın.



- 1 bellek modülü
- 2 sabitleme klipsleri (2)
- 3 bellek modülü yuvası

Bellek Modülünü Yerine Takma



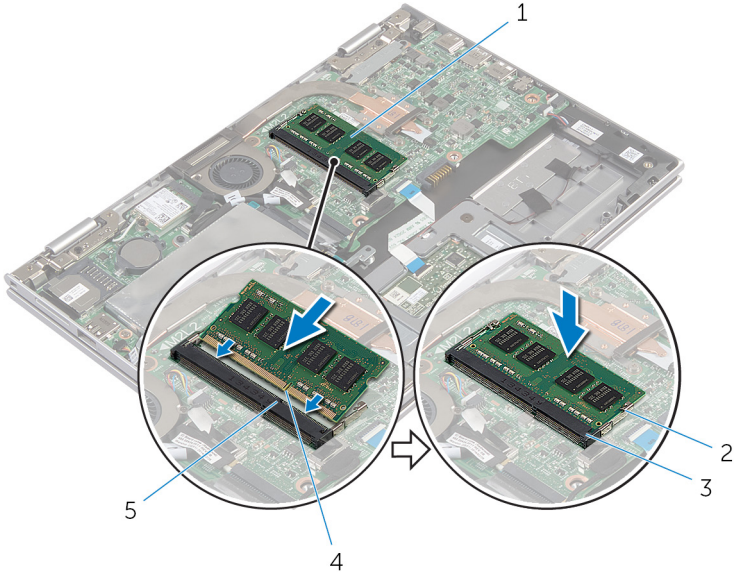
UYARI: Bilgisayarınızın içinde çalışmadan önce, bilgisayarınızla birlikte verilen güvenlik bilgilerini okuyun ve [Bilgisayarınızın İçinde Çalışmadan Önce](#) bölümündeki adımları takip edin. Bilgisayarınızın içinde çalıştıktan sonra, [Bilgisayarınızın İçinde Çalıştıktan Sonra](#) bölümündeki talimatları izleyin. Ek güvenlik en iyi uygulama bilgileri için dell.com/regulatory_compliance adresindeki Yasal Uygunluk ana sayfasına bakın.

Yordam

- 1 Bellek modülünün üstündeki çentigi, bellek modülü yuvasındaki tırnakla hizalayın.
- 2 Bellek modülünü açılı bir şekilde yuvaya kaydırın ve yerine oturana kadar bellek modülünü aşağıya doğru bastırın.



NOT: Tık sesi duymazsanız, bellek modülünü çıkarıp yeniden takın.



- | | | | |
|---|----------------------|---|-------------------------|
| 1 | bellek modülü | 2 | sabitleme klipsleri (2) |
| 3 | bellek modülü yuvası | 4 | çentik |
| 5 | tırnak | | |

Son kořullar

- 1 [Pili](#) yerine takın.
- 2 [Alt kapađı](#) yerine takın.

Sabit Sürücüyü Çıkarma



UYARI: Bilgisayarınızın içinde çalışmadan önce, bilgisayarınızla birlikte verilen güvenlik bilgilerini okuyun ve [Bilgisayarınızın İçinde Çalışmadan Önce](#) bölümündeki adımları takip edin. Bilgisayarınızın içinde çalıştıktan sonra, [Bilgisayarınızın İçinde Çalıştıktan Sonra](#) bölümündeki talimatları izleyin. Ek güvenlik en iyi uygulama bilgileri için dell.com/regulatory_compliance adresindeki Yasal Uygunluk ana sayfasına bakın.



DİKKAT: Sabit sürücüler hassastır. Sabit sürücüyü tutarken özen gösterin.



DİKKAT: Veri kaybını önlemek için, sabit sürücüyü bilgisayar açıkken veya Uyku modundayken çıkarmayın.

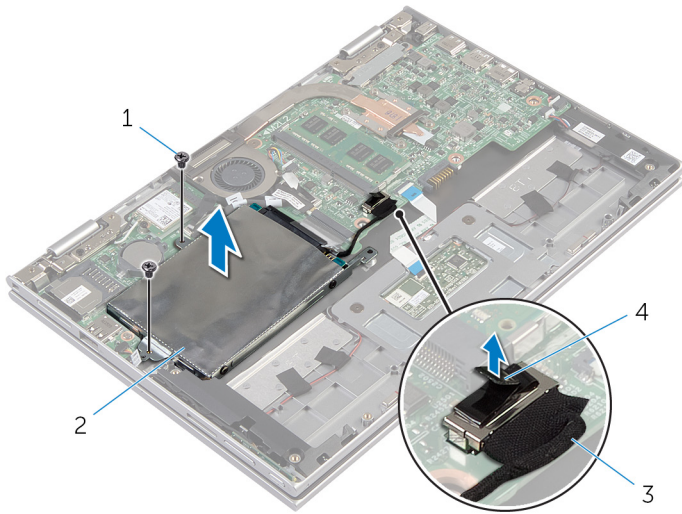
Ön koşullar

- 1 [Alt kapağı](#) çıkarın.
- 2 [Pili](#) çıkarın.

Yordam

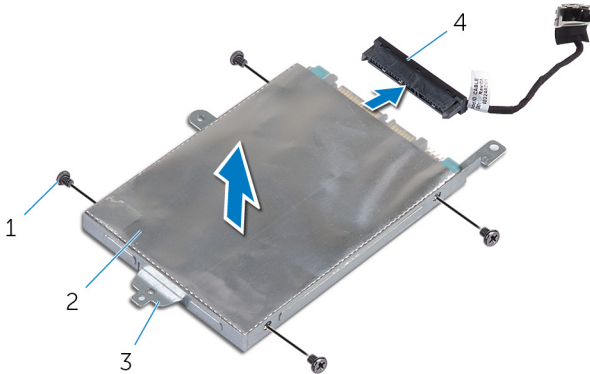
- 1 Sabit sürücü aksamını avuç içi dayanağına ve tuş takımına sabitleyen vidaları çıkarın.
- 2 Çekme tırnağını kullanarak sabit sürücü kablosunun sistem kartı ile olan bağlantısını kesin.

- 3 Sabit sürücü aksamını kablosuyla birlikte kaldırarak avuç içi dayanağından ve tuş takımından ayırın.



- | | |
|------------------------|-----------------------|
| 1 vidalar (2) | 2 sabit sürücü aksamı |
| 3 sabit sürücü kablosu | 4 çekme tırnağı |

- 4 Aracıyı sabit sürücüden ayırın.
5 Sabit sürücü dirseğini sabit sürücüye bağlayan vidaları çıkarın.
6 Sabit sürücü braketini sabit sürücüden kaldırın.



- | | |
|------------------------|----------------|
| 1 vidalar (4) | 2 sabit sürücü |
| 3 sabit sürücü dirseği | 4 aracı |

Sabit Sürücüyü Yerine Takma



UYARI: Bilgisayarınızın içinde çalışmadan önce, bilgisayarınızla birlikte verilen güvenlik bilgilerini okuyun ve [Bilgisayarınızın İçinde Çalışmadan Önce](#) bölümündeki adımları takip edin. Bilgisayarınızın içinde çalıştıktan sonra, [Bilgisayarınızın İçinde Çalıştıktan Sonra](#) bölümündeki talimatları izleyin. Ek güvenlik en iyi uygulama bilgileri için dell.com/regulatory_compliance adresindeki Yasal Uygunluk ana sayfasına bakın.



DİKKAT: Sabit sürücüler hassastır. Sabit sürücüyü tutarken özen gösterin.

Yordam

- 1 Sabit sürücü üzerindeki vida deliklerini sabit sürücü braketini üzerindeki deliklerle hizalayın.
- 2 Sabit sürücü dirseğini sabit sürücüye sabitleyen vidaları yerine takın.
- 3 Aracıyı sabit sürücüye takın.
- 4 Sabit sürücü aksamındaki vida deliklerini avuç içi dayanağındaki ve tuş takımındaki vida delikleriyle hizalayın.
- 5 Sabit sürücü aksamını avuç içi dayanağına ve tuş takımına sabitleyen vidaları yerine takın.
- 6 Sabit sürücü kablosunu sistem kartına bağlayın.

Son koşullar

- 1 [Pili](#) yerine takın.
- 2 [Alt kapağı](#) yerine takın.

Düğme Pili Çıkarma



UYARI: Bilgisayarınızın içinde çalışmadan önce, bilgisayarınızla birlikte verilen güvenlik bilgilerini okuyun ve [Bilgisayarınızın İçinde Çalışmadan Önce](#) bölümündeki adımları takip edin. Bilgisayarınızın içinde çalıştıktan sonra, [Bilgisayarınızın İçinde Çalıştıktan Sonra](#) bölümündeki talimatları izleyin. Ek güvenlik en iyi uygulama bilgileri için dell.com/regulatory_compliance adresindeki Yasal Uygunluk ana sayfasına bakın.



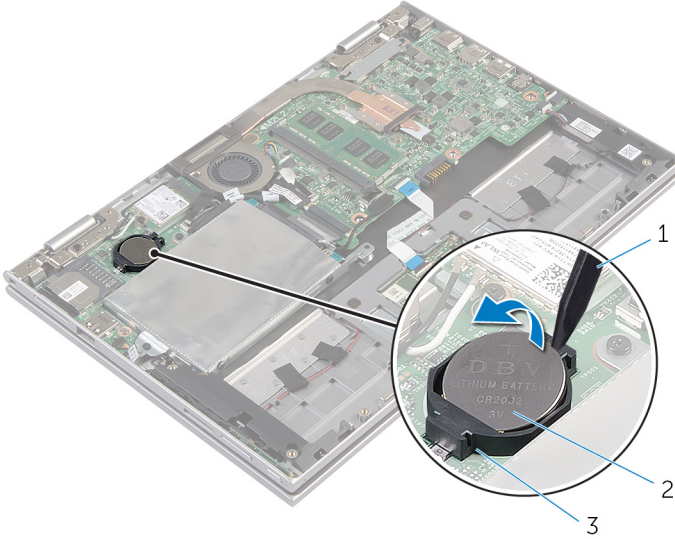
DİKKAT: Düğme pilini kaldırmak, BIOS ayarlarını varsayılan olarak sıfırlar. Pil düğmesini kaldırmadan önce, BIOS ayarlarını kaydetmeniz önerilir.

Ön koşullar

- 1 [Alt kapağı](#) çıkarın.
- 2 [Pili](#) çıkarın.

Yordam

Plastik çubuğu kullanarak, düğme pili sistem kartındaki pil yuvasının dışına doğru hafifçe kaldırın.



1 plastik çubuk

2 düğme pil

3 pil soketi

Düğme Pili yerine takma



UYARI: Bilgisayarınızın içinde çalışmadan önce, bilgisayarınızla birlikte verilen güvenlik bilgilerini okuyun ve [Bilgisayarınızın İçinde Çalışmadan Önce](#) bölümündeki adımları takip edin. Bilgisayarınızın içinde çalıştıktan sonra, [Bilgisayarınızın İçinde Çalıştıktan Sonra](#) bölümündeki talimatları izleyin. Ek güvenlik en iyi uygulama bilgileri için dell.com/regulatory_compliance adresindeki Yasal Uygunluk ana sayfasına bakın.

Yordam

Düğme pili pozitif yönü yukarı bakacak şekilde sistem kartındaki pil yuvasına oturtun.

Son koşullar

- 1 [Pili](#) yerine takın.
- 2 [Alt kapağı](#) yerine takın.

Kablosuz Kartı Çıkarma



UYARI: Bilgisayarınızın içinde çalışmadan önce, bilgisayarınızla birlikte verilen güvenlik bilgilerini okuyun ve [Bilgisayarınızın İçinde Çalışmadan Önce](#) bölümündeki adımları takip edin. Bilgisayarınızın içinde çalıştıktan sonra, [Bilgisayarınızın İçinde Çalıştıktan Sonra](#) bölümündeki talimatları izleyin. Ek güvenlik en iyi uygulama bilgileri için dell.com/regulatory_compliance adresindeki Yasal Uygunluk ana sayfasına bakın.

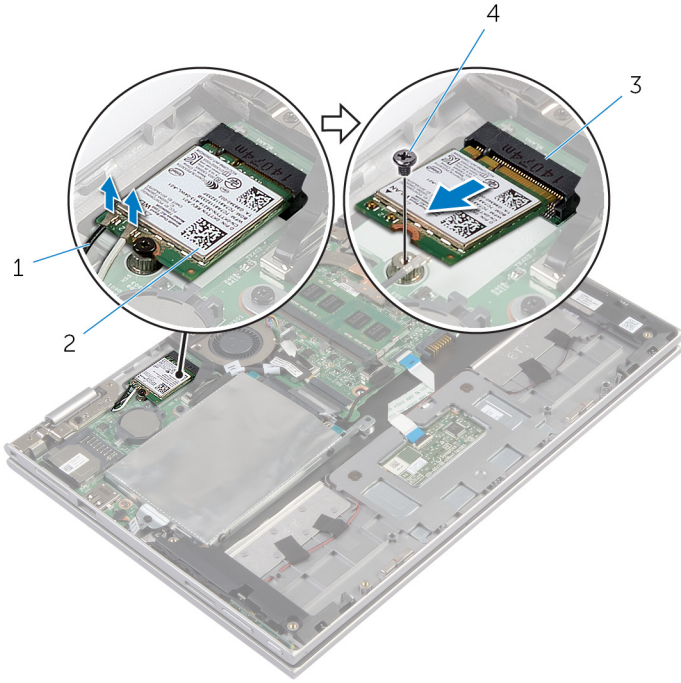
Ön koşullar

- 1 [Alt kapağı](#) çıkarın.
- 2 [Pili](#) çıkarın.

Yordam

- 1 Anten kablolarını kablosuz karttan ayırın.
- 2 Kablosuz kartı sistem kartına sabitleyen vidayı sökün.

3 Kablosuz kartı, sistem kartı üzerindeki kablosuz kart yuvasından kaydırarak çıkarın.



1 anten kabloları (2)

2 kablosuz kart

3 kablosuz kartı yuvası

4 vida

Kablosuz Kartı Takma



UYARI: Bilgisayarınızın içinde çalışmadan önce, bilgisayarınızla birlikte verilen güvenlik bilgilerini okuyun ve [Bilgisayarınızın İçinde Çalışmadan Önce](#) bölümündeki adımları takip edin. Bilgisayarınızın içinde çalıştıktan sonra, [Bilgisayarınızın İçinde Çalıştıktan Sonra](#) bölümündeki talimatları izleyin. Ek güvenlik en iyi uygulama bilgileri için dell.com/regulatory_compliance adresindeki Yasal Uygunluk ana sayfasına bakın.

Yordam



DİKKAT: Kablosuz kartın hasar görmesini önlemek için altına herhangi bir kablo yerleştirmeyin.

- 1 Kablosuz kart üzerindeki çentiği sistem kartta bulunan kablosuz kart yuvası üzerindeki tırnakla hizalayın.
- 2 Kablosuz kartı belirli bir açıyla kablosuz kart yuvasına takın.
- 3 Kablosuz kart üzerindeki vida deliklerini sistem kartındaki vida delikleriyle hizalayın.
- 4 Kablosuz kartı sistem kartına bağlayan vidayı yerine takın.
- 5 Anten kablolarını kablosuz karta takın.

Aşağıdaki tablo, bilgisayarınızın desteklediği kablosuz kart için anten kablosu renk şemasını içerir.

Kablosuz kart üzerindeki konnektörler	Anten kablosu rengi
Ana (beyaz üçgen)	beyaz
Yardımcı (siyah üçgen)	siyah

Son koşullar

- 1 [Pili](#) yerine takın.
- 2 [Alt kapağı](#) yerine takın.

Güç ve Ses Düğmesi Kartının Çıkarılması



UYARI: Bilgisayarınızın içinde çalışmadan önce, bilgisayarınızla birlikte verilen güvenlik bilgilerini okuyun ve [Bilgisayarınızın İçinde Çalışmadan Önce](#) bölümündeki adımları takip edin. Bilgisayarınızın içinde çalıştıktan sonra, [Bilgisayarınızın İçinde Çalıştıktan Sonra](#) bölümündeki talimatları izleyin. Ek güvenlik en iyi uygulama bilgileri için dell.com/regulatory_compliance adresindeki Yasal Uygunluk ana sayfasına bakın.

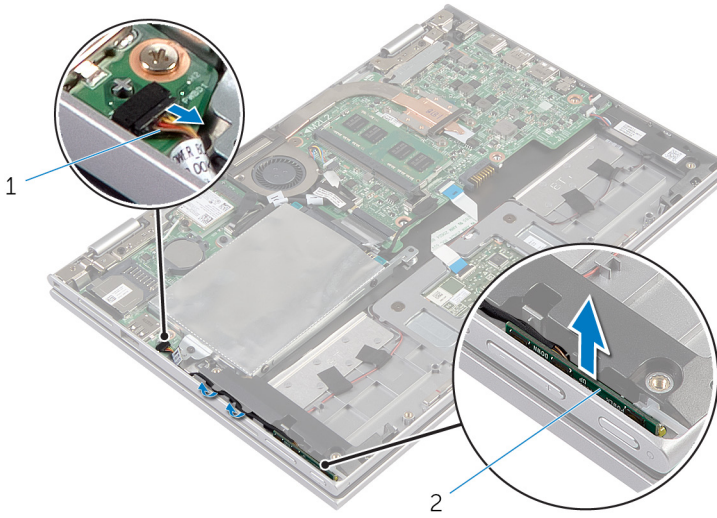
Ön koşullar

- 1 [Alt kapağı](#) çıkarın.
- 2 [Pili](#) çıkarın.

Yordam

- 1 Güç ve ses düğmesi kartı kablosunun sistem kartıyla bağlantısını kesin.
- 2 Güç ve ses düğmesi kartı kablosunu, hoparlör üzerindeki yönlendirme kılavuzundan çıkarın.

- 3 Güç ve ses düğmesi kartını kablosuyla birlikte avuç içi dayanağı ve tuş takımı aksamından kaldırın.



1 güç ve ses düğmesi kartı kablosu

2 güç ve ses düğmesi kartı

Güç ve Ses Düğmesi Kartının Deęiřtirilmesi



UYARI: Bilgisayarınızın içinde çalışmadan önce, bilgisayarınızla birlikte verilen güvenlik bilgilerini okuyun ve [Bilgisayarınızın İçinde Çalışmadan Önce](#) bölümündeki adımları takip edin. Bilgisayarınızın içinde çalıştıktan sonra, [Bilgisayarınızın İçinde Çalıştıktan Sonra](#) bölümündeki talimatları izleyin. Ek güvenlik en iyi uygulama bilgileri için dell.com/regulatory_compliance adresindeki Yasal Uygunluk ana sayfasına bakın.

Yordam

- 1 Güç ve ses düğmesi kartını avuç içi dayanağı ve tuş takımı üzerindeki yuvaya yerleřtirin
- 2 Güç ve ses düğmesi kart kablosunu hopalördeki yönlendirme kılavuzlarından geçirin.
- 3 Güç ve ses düğmesi kartı kablosunu sistem kartına baęlayın.

Son kořullar

- 1 [Pili](#) yerine takın.
- 2 [Alt kapağı](#) yerine takın.

Hoparlörleri Çıkarma



UYARI: Bilgisayarınızın içinde çalışmadan önce, bilgisayarınızla birlikte verilen güvenlik bilgilerini okuyun ve [Bilgisayarınızın İçinde Çalışmadan Önce](#) bölümündeki adımları takip edin. Bilgisayarınızın içinde çalıştıktan sonra, [Bilgisayarınızın İçinde Çalıştıktan Sonra](#) bölümündeki talimatları izleyin. Ek güvenlik en iyi uygulama bilgileri için dell.com/regulatory_compliance adresindeki Yasal Uygunluk ana sayfasına bakın.

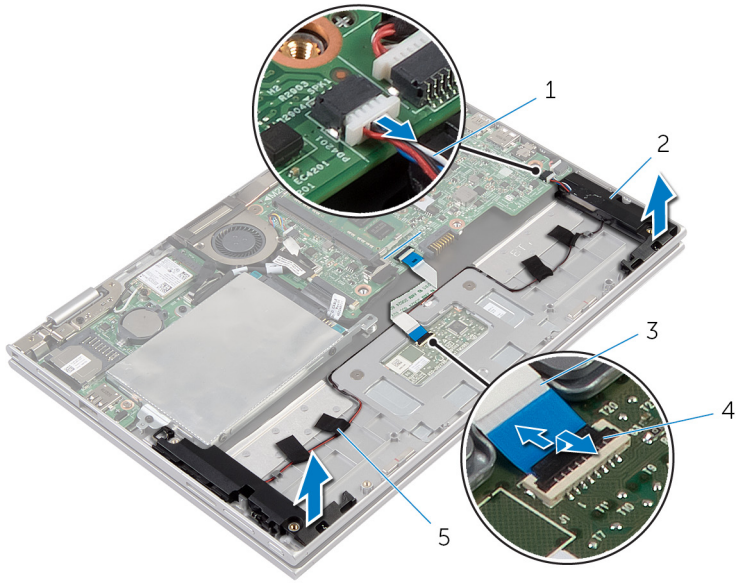
Ön koşullar

- 1 [Alt kapağı](#) çıkarın.
- 2 [Pili](#) çıkarın.
- 3 [Güç ve ses düğmesi kartını](#) çıkarın.

Yordam

- 1 Konnektör mandalını kaldırın ve dokunmatik yüzey kablosunu dokunmatik yüzey üzerindeki konnektörden kaldırın.
- 2 Hoparlör kablosunu sistem kartından çıkarın.
- 3 Hoparlör kablosunu avuç içi dayanağına ve tuş takımına yaslayan yapıştırıcı şeridi çıkarın.
- 4 Hoparlör kablosunu avuç içi dayanağı ve tuş takımı aksamındaki yönlendirme kılavuzlarından çıkarın.

- 5 Hoparlörleri hizalama direklerinden çıkarın ve hoparlörleri kablosu ile birlikte avuç içi dayanağı ve tuş takımından yukarı doğru kaldırın.



- | | | | |
|---|--------------------------|---|-------------------|
| 1 | hoparlör kablosu | 2 | hoparlörler (2) |
| 3 | dokunmatik yüzey kablosu | 4 | konnektör mandalı |
| 5 | yapıştırıcı şeritler (4) | | |

Hoparlörleri Yerine Takma



UYARI: Bilgisayarınızın içinde çalışmadan önce, bilgisayarınızla birlikte verilen güvenlik bilgilerini okuyun ve [Bilgisayarınızın İçinde Çalışmadan Önce](#) bölümündeki adımları takip edin. Bilgisayarınızın içinde çalıştıktan sonra, [Bilgisayarınızın İçinde Çalıştıktan Sonra](#) bölümündeki talimatları izleyin. Ek güvenlik en iyi uygulama bilgileri için dell.com/regulatory_compliance adresindeki Yasal Uygunluk ana sayfasına bakın.

Yordam

- 1 Avuç içi dayanağı ve tuş takımı aksamındaki hizalama direklerini kullanarak hoparlörü avuç içi dayanağı ve tuş takımı üzerine yerleştirin.
- 2 Hoparlör kablosunu avuç içi dayanağı ve tuş takımı aksamındaki yönlendirme kılavuzlarından geçirin.
- 3 Hoparlör kablosunu avuç içi dayanağına yaslayan yapıştırıcı şeridi ve tuş takımını yapıştırın.
- 4 Hoparlör kablosunu sistem kartına bağlayın.
- 5 Dokunmatik yüzey kablosunu dokunmatik yüzeyde bulunan konnektöre kaydırın ve kabloyu sabitlemek için konektör mandala basın.

Son koşullar

- 1 [Güç ve ses düğmesi kartını](#) değiştirin.
- 2 [Pili](#) yerine takın.
- 3 [Alt kapağı](#) yerine takın.

Dokunmatik Yüzeyi Çıkarma



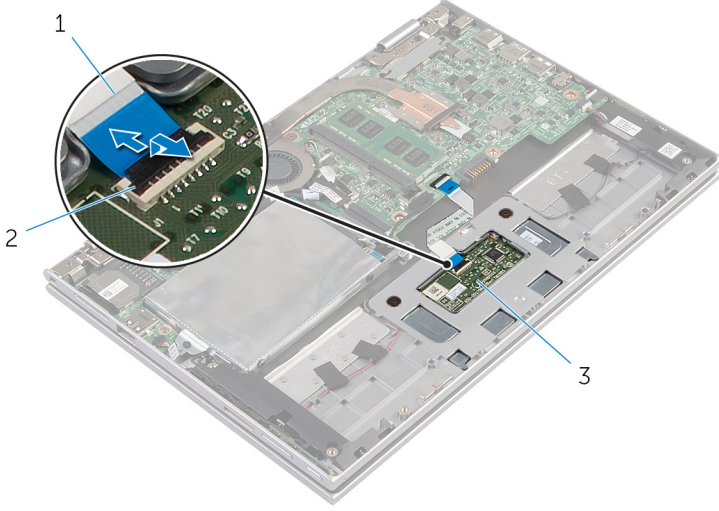
UYARI: Bilgisayarınızın içinde çalışmadan önce, bilgisayarınızla birlikte verilen güvenlik bilgilerini okuyun ve [Bilgisayarınızın İçinde Çalışmadan Önce](#) bölümündeki adımları takip edin. Bilgisayarınızın içinde çalıştıktan sonra, [Bilgisayarınızın İçinde Çalıştıktan Sonra](#) bölümündeki talimatları izleyin. Ek güvenlik en iyi uygulama bilgileri için dell.com/regulatory_compliance adresindeki Yasal Uygunluk ana sayfasına bakın.

Ön koşullar

- 1 [Alt kapağı](#) çıkarın.
- 2 [Pili](#) çıkarın.

Yordam

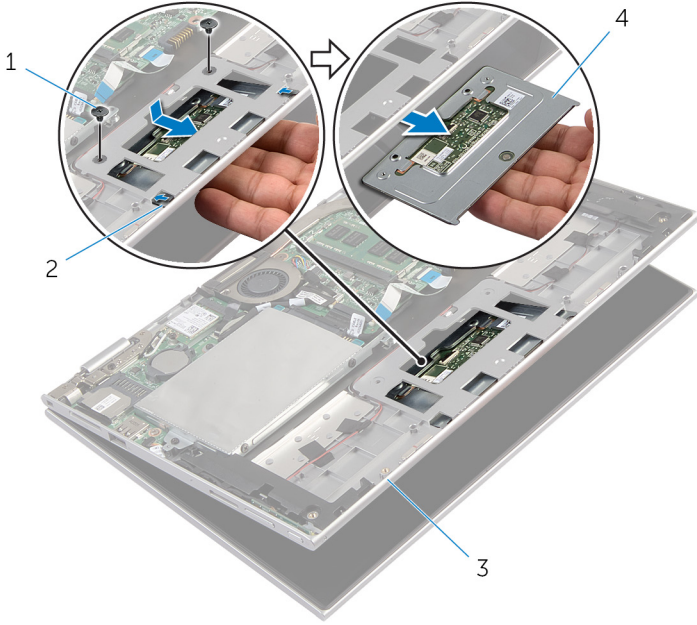
- 1 Konnektör mandalını kaldırın ve dokunmatik yüzey kablosunu dokunmatik yüzeyden çıkarın.



- | | |
|----------------------------|---------------------|
| 1 dokunmatik yüzey kablosu | 2 konnektör mandalı |
| 3 dokunmatik yüzey | |

- 2 Dokunmatik yüzeyi, avuç içi dayanağı ve tuş takımına sabitleyen vidaları çıkarın.
- 3 Dokunmatik yüzeyi avuç içi dayanağı ve tuş takımı aksamı üzerindeki yuvadan çıkarmak için avuç içi dayanağı ve tuş takımı aksamını yukarı kaldırın.

4 Dokunmatik yüzeyi kaydırarak bilgisayardan çıkarın.



1 vidalar (2)

2 yuvalar (2)

3 avuç içi dayanağı ve tuş takımı
aksamı

4 dokunmatik yüzey
aksamı

Dokunmatik Yüzeyi Yerine Takma



UYARI: Bilgisayarınızın içinde çalışmadan önce, bilgisayarınızla birlikte verilen güvenlik bilgilerini okuyun ve [Bilgisayarınızın İçinde Çalışmadan Önce](#) bölümündeki adımları takip edin. Bilgisayarınızın içinde çalıştıktan sonra, [Bilgisayarınızın İçinde Çalıştıktan Sonra](#) bölümündeki talimatları izleyin. Ek güvenlik en iyi uygulama bilgileri için dell.com/regulatory_compliance adresindeki Yasal Uygunluk ana sayfasına bakın.




Yordam

- 1 Dokunmatik yüzey üzerindeki tırnakları avuç içi dayanağı ve tuş takımı aksamı üzerindeki yuvalara kaydırın.
- 2 Dokunmatik yüzey üzerindeki vida deliklerini avuç içi dayanağı ve tuş takımı üzerindeki vida delikleriyle hizalayın.
- 3 Dokunmatik yüzeyi avuç içi dayanağına ve tuş takımına sabitleyen vidaları değiştirin.
- 4 Dokunmatik yüzey kablosunu dokunmatik yüzey kablosu konektörüne kaydırın ve kabloyu sabitlemek için mandala bastırın.

Son koşullar

- 1 [Pili](#) yerine takın.
- 2 [Alt kapağı](#) yerine takın.


İşlemci Fanını ve Isı Emici Aksamı Çıkarma

-  **UYARI:** Bilgisayarınızın içinde çalışmadan önce, bilgisayarınızla birlikte verilen güvenlik bilgilerini okuyun ve [Bilgisayarınızın İçinde Çalışmadan Önce](#) bölümündeki adımları takip edin. Bilgisayarınızın içinde çalıştıktan sonra, [Bilgisayarınızın İçinde Çalıştıktan Sonra](#) bölümündeki talimatları izleyin. Ek güvenlik en iyi uygulama bilgileri için dell.com/regulatory_compliance adresindeki Yasal Uygunluk ana sayfasına bakın.
-  **UYARI:** Isı emicisi, normal işlem boyunca ısınabilir. Dokunmadan önce bir süre soğuması için bırakın.
-  **DİKKAT:** İşlemcinin maksimum düzeyde soğumasını sağlamak için, ısı emicisi üzerindeki ısı aktarım alanlarına dokunmayın. Cildinizde bulunan yağlar, ısı gresinin ısı aktarım kapasitesini azaltabilir.

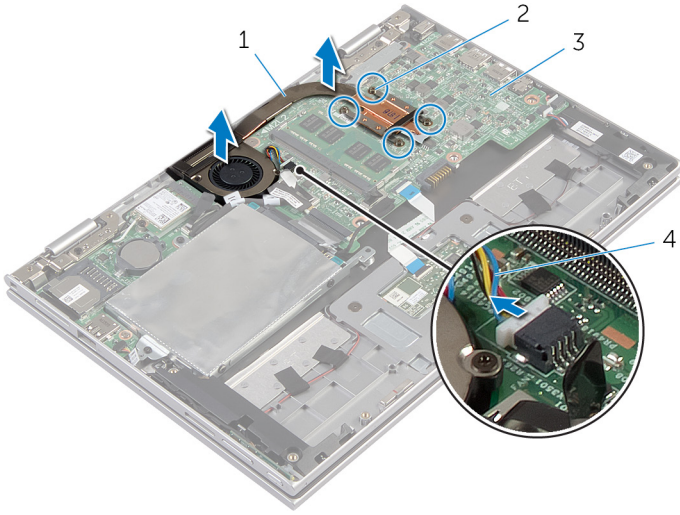
Ön koşullar

- 1 [Alt kapağı](#) çıkarın.
- 2 [Pili](#) çıkarın.

Yordam

-  **NOT:** Entegre ekran kartlı bir bilgisayar satın aldıysanız, ısı emicisinin görünüşü ve vida sayıları farklılık gösterir.
- 1 Sistem kartından fan kablosunu çıkarın.
 - 2 Sıralı bir şekilde (ısı emicisi üzerinde belirtildiği gibi), işlemci fanını ve ısı emici aksamını sistem kartına sabitleyen tutucu vidaları gevşetin.

3 İşlemci fanını ve ısı emici aksamı sistem kartından kaldırın.



1 işlemci fanı ve ısı emici aksamı

2 tutucu vidalar (4)

3 sistem kartı

4 fan kablosu

İşlemci Fanını ve Isı Emici Aksamı Yerine Takma



UYARI: Bilgisayarınızın içinde çalışmadan önce, bilgisayarınızla birlikte verilen güvenlik bilgilerini okuyun ve [Bilgisayarınızın İçinde Çalışmadan Önce](#) bölümündeki adımları takip edin. Bilgisayarınızın içinde çalıştıktan sonra, [Bilgisayarınızın İçinde Çalıştıktan Sonra](#) bölümündeki talimatları izleyin. Ek güvenlik en iyi uygulama bilgileri için dell.com/regulatory_compliance adresindeki Yasal Uygunluk ana sayfasına bakın.

Yordam

- 1 Sıralı bir şekilde (ısı emicisi üzerinde gösterilen), işlemci fanını ve ısı emici aksamını sistem kartına sabitleyen tutucu vidaları sıkın.
- 2 Fan kablosunu sistem kartına takın.

Son koşullar

- 1 [Pili](#) yerine takın.
- 2 [Alt kapağı](#) yerine takın.

G/Ç Kartını Çıkarma



UYARI: Bilgisayarınızın içinde çalışmadan önce, bilgisayarınızla birlikte verilen güvenlik bilgilerini okuyun ve [Bilgisayarınızın İçinde Çalışmadan Önce](#) bölümündeki adımları takip edin. Bilgisayarınızın içinde çalıştıktan sonra, [Bilgisayarınızın İçinde Çalıştıktan Sonra](#) bölümündeki talimatları izleyin. Ek güvenlik en iyi uygulama bilgileri için dell.com/regulatory_compliance adresindeki Yasal Uygunluk ana sayfasına bakın.

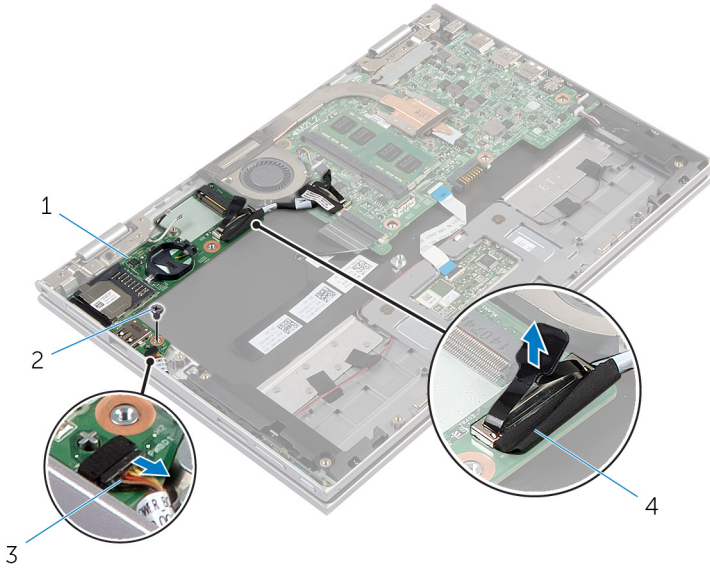
Ön koşullar

- 1 [Alt kapağı](#) çıkarın.
- 2 [Pili](#) çıkarın.
- 3 [Sabit sürücüyü](#) çıkarın.
- 4 [Kablosuz kartı](#) çıkarın.
- 5 [Düğme pili](#) çıkarın.

Yordam

- 1 G/Ç kartı kablosunu G/Ç kartından çıkarın.
- 2 Güç ve ses düğmesi kartı kablosunun G/Ç kartıyla bağlantısını kesin.
- 3 G/Ç kartını avuç içi dayanağı ve tuş takımı aksamına sabitleyen vidayı çıkarın.

4 G/Ç kartını avuç içi dayanağı ve tuş takımı aksamından kaldırarak çıkarın.



1 G/Ç kartı

2 vida

3 güç ve ses düğmesi kartı kablosu

4 G/Ç kartı kablosu

G/Ç Kartını Yerine Takma



UYARI: Bilgisayarınızın içinde çalışmadan önce, bilgisayarınızla birlikte verilen güvenlik bilgilerini okuyun ve [Bilgisayarınızın İçinde Çalışmadan Önce](#) bölümündeki adımları takip edin. Bilgisayarınızın içinde çalıştıktan sonra, [Bilgisayarınızın İçinde Çalıştıktan Sonra](#) bölümündeki talimatları izleyin. Ek güvenlik en iyi uygulama bilgileri için dell.com/regulatory_compliance adresindeki Yasal Uygunluk ana sayfasına bakın.

Yordam

- 1 Hizalama direklerini kullanarak G/Ç kartını avuç içi dayanağı aksamının ve tuş takımının üzerine yerleştirin.
- 2 G/Ç kartındaki vida deliğini avuç içi dayanağı ve tuş takımı aksamındaki vida deliğiyle hizalayın.
- 3 G/Ç kartını avuç içi dayanağı aksamına ve tuş takımına sabitleyen vidayı değiştirin.
- 4 Güç ve ses düğme kartı kablosunu G/Ç kartına bağlayın.
- 5 G/Ç kartı kablosunu G/Ç kartına bağlayın.

Son koşullar

- 1 [Düğme pili](#) yerine takın.
- 2 [Kablosuz kartı](#) yerine takın.
- 3 [Sabit diski](#) yerine takın.
- 4 [Pili](#) yerine takın.
- 5 [Alt kapağı](#) yerine takın.

Sistem Kartını Çıkarma



UYARI: Bilgisayarınızın içinde çalışmadan önce, bilgisayarınızla birlikte verilen güvenlik bilgilerini okuyun ve [Bilgisayarınızın İçinde Çalışmadan Önce](#) bölümündeki adımları takip edin. Bilgisayarınızın içinde çalıştıktan sonra, [Bilgisayarınızın İçinde Çalıştıktan Sonra](#) bölümündeki talimatları izleyin. Ek güvenlik en iyi uygulama bilgileri için dell.com/regulatory_compliance adresindeki Yasal Uygunluk ana sayfasına bakın.



NOT: Bilgisayarınızın Servis Etiketi, sistem kartında depolanmış durumdadır. Sistem kartını taktıktan sonra sistem kurulumundaki Servis Etiketini girmelisiniz.



NOT: Sistem kartının değiştirilmesi, Sistem Kurulumu kullanılarak BIOS'ta yaptığınız tüm değişiklikleri kaldırır. Sistem kartını değiştirdikten sonra istenen değişiklikleri yeniden yapmalısınız.



NOT: Kabloları sistem kartından ayırmadan önce, sistem kartını yerine taktıktan sonra doğru şekilde bağlayabilmeniz için konektörlerin yerlerini not edin.

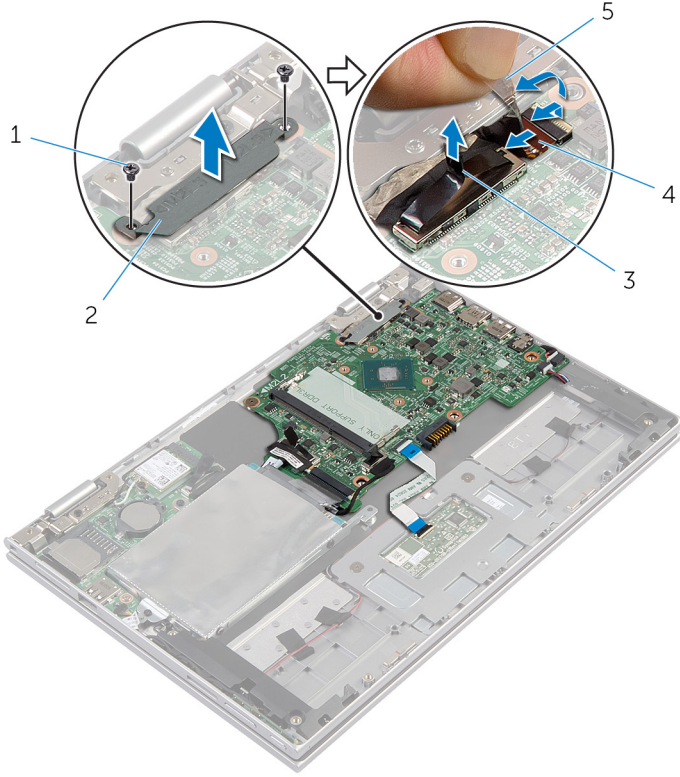
Ön koşullar

- 1 [Alt kapağı](#) çıkarın.
- 2 [Pili](#) çıkarın.
- 3 [Bellek modülünü](#) çıkarın.
- 4 [İşlemci fanını ve ısı emici aksamını](#) çıkarın.

Yordam

- 1 Ekran kablosu braketini sistem kartına sabitleyen vidaları çıkarın ve ekran kablosu braketini sistem kartından çıkarın.
- 2 Çekme tırnaklarını kullanarak ekran kablosunu sistem kartından çıkarın.
- 3 Windows-düğmesi kart kablosuna erişmek için Windows-düğmesi kart konektörü üzerindeki yapııştırıcı şeridi çıkarın.

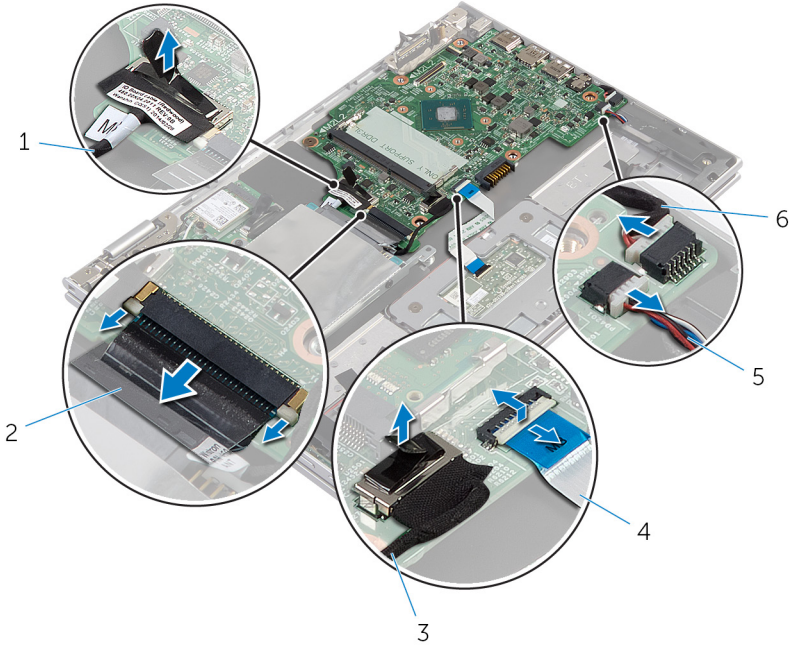
- 4 Konnektör mandalını kaldırın ve windows düğmesi kartı kablosunu sistem kartından çıkarın.



- | | | | |
|---|-------------------|---|-----------------------------|
| 1 | vidalar (2) | 2 | ekran kablosu braket |
| 3 | ekran kablosu | 4 | windows düğme kartı kablosu |
| 5 | yapıştırıcı şerit | | |

- 5 Çekme tırnağını kullanarak G/Ç kartı kablosunu ve sabit sürücü kablosunu sistem kartından çıkarın.
- 6 Konnektör mandalını kaldırın ve tuş takımı kablosunu sistem kartından çıkarın.
- 7 Konnektör mandalını kaldırın ve dokunmatik yüzey kablosunu sistem kartından çıkarın.

8 Hoparlör kablosunu ve güç adaptörü bağlantı noktası kablosunu sistem kartından çıkarın.



1 G/Ç kartı kablosu

2 klavye kablosu

3 sabit sürücü kablosu

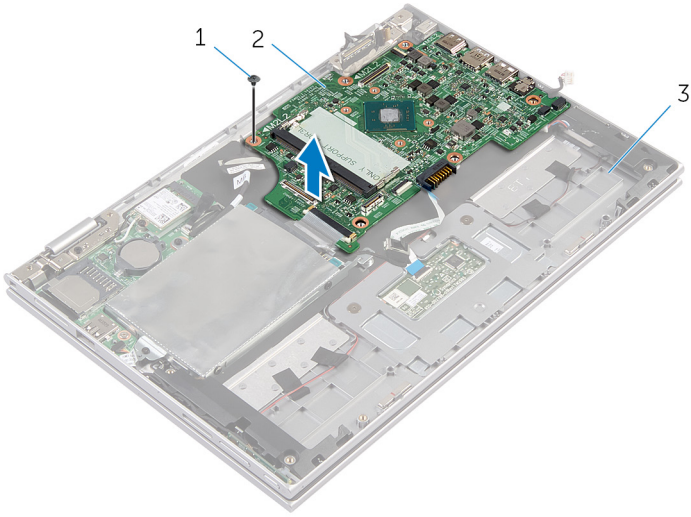
4 dokunmatik yüzey kablosu

5 hoparlör kablosu

6 güç adaptörü bağlantı noktası kablosu

9 Sistem kartını avuç içi dayanağı ve tuş takımı aksamına sabitleyen vidayı çıkarın.

10 Sistem kartını avuç içi dayanağı ve tuş takımı aksamından kaldırarak çıkarın.



1 vida

2 sistem kartı

3 avuç içi dayanağı ve tuş takımı
aksamı

Sistem Kartını Yerine Takma



UYARI: Bilgisayarınızın içinde çalışmadan önce, bilgisayarınızla birlikte verilen güvenlik bilgilerini okuyun ve [Bilgisayarınızın İçinde Çalışmadan Önce](#) bölümündeki adımları takip edin. Bilgisayarınızın içinde çalıştıktan sonra, [Bilgisayarınızın İçinde Çalıştıktan Sonra](#) bölümündeki talimatları izleyin. Ek güvenlik en iyi uygulama bilgileri için dell.com/regulatory_compliance adresindeki Yasal Uygunluk ana sayfasına bakın.



NOT: Bilgisayarınızın Servis Etiketi, sistem kartında depolanmış durumdadır. Sistem kartını taktıktan sonra sistem kurulumundaki Servis Etiketini girmelisiniz.

Yordam

- 1 Sistem kartındaki vida deliklerini avuç içi dayanağı aksamındaki ve tuş takımındaki vida delikleriyle hizalayın.
- 2 Sistem kartını avuç içi dayanağı ve tuş takımı aksamına sabitleyen vidayı yerine takın.
- 3 Güç adaptörü bağlantı noktası kablosunu ve hoparlör kablosunu sistem kartına bağlayın.
- 4 Dokunmatik yüzeyi kablosunu sistem kartındaki konektöre kaydırın ve kabloyu sabitlemek için mandala basın.
- 5 Klavye kablosunu klavye kablosu konektörüne kaydırın ve kablonun sabitlenmesi için konektör mandalına bastırın.
- 6 G/Ç-kartı kablosunu ve sabit sürücü kablosunu sistem kartına bağlayın.
- 7 Windows düğme kartı kablosunu sistem kartındaki konektöre kaydırın ve kabloyu sabitlemek için mandala basın.
- 8 Kabloyu sabitlemek için şeridi Windows-düğmesi kart konektörü üzerine yapıştırın.
- 9 Ekran kablosunu sistem kartına takın.
- 10 Ekran kablo braketi üzerindeki vida deliklerini, sistem kartındaki vida delikleriyle hizalayın.
- 11 Ekran kablosu braketi sistem kartına sabitleyen vidaları takın.

Son koşullar

- 1 [İşlemci fanını ve ısı emici aksamını](#) değiştirin.
- 2 [Bellek modülünü](#) değiştirin.
- 3 [Pili](#) yerine takın.
- 4 [Alt kapağı](#) yerine takın.

BIOS'a Servis Etiketini Girme

- 1 Bilgisayarı açın.
- 2 Sistem Kurulumuna girmek için DELL logosu görüntülendiğinde F2 tuşuna basın.
- 3 Ana sekmesine gidin ve Servis Etiket Girişi alanına Servis Etiketini girin.

Güç Adaptörü Bağlantı Noktasını Çıkarma



UYARI: Bilgisayarınızın içinde çalışmadan önce, bilgisayarınızla birlikte verilen güvenlik bilgilerini okuyun ve [Bilgisayarınızın İçinde Çalışmadan Önce](#) bölümündeki adımları takip edin. Bilgisayarınızın içinde çalıştıktan sonra, [Bilgisayarınızın İçinde Çalıştıktan Sonra](#) bölümündeki talimatları izleyin. Ek güvenlik en iyi uygulama bilgileri için dell.com/regulatory_compliance adresindeki Yasal Uygunluk ana sayfasına bakın.

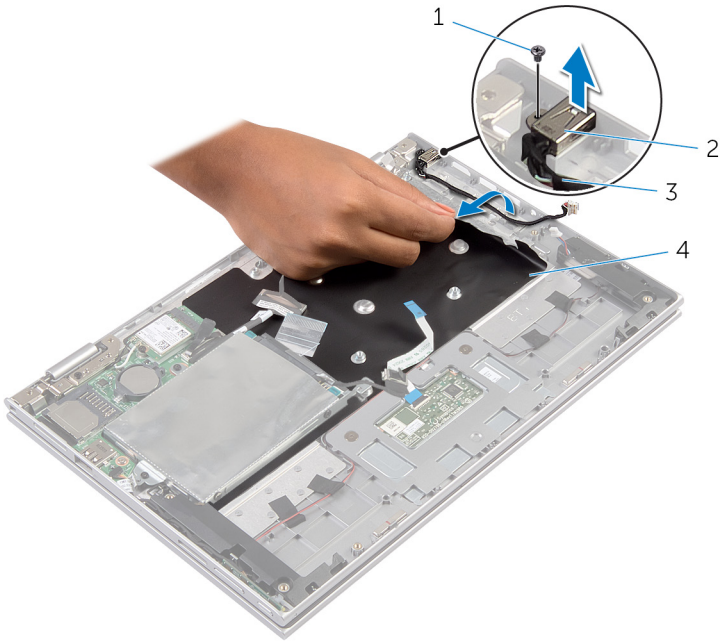
Ön koşullar

- 1 [Alt kapağı](#) çıkarın.
- 2 [Pili](#) çıkarın.
- 3 [Sistem kartını](#) çıkarın.

Yordam

- 1 Güç adaptörü bağlantı noktası kablosuna erişmek için Mylar'ı avuç içi dayanağı ve tuş takımı aksamından çıkarın.
- 2 Güç adaptörü bağlantı noktasını avuç içi dayanağı ve tuş takımı aksamına sabitleyen vidayı çıkarın.

- 3 Güç adaptörü bağlantı noktası kablosuyla birlikte kaldırarak avuç içi dayanağı ve tuş takımı aksamından çıkarın.



- | | | | |
|---|---------------------------------------|---|-------------------------------|
| 1 | vida | 2 | güç adaptörü bağlantı noktası |
| 3 | güç adaptörü bağlantı noktası kablosu | 4 | Mylar |

Güç Adaptörü Bağlantı Noktasını Yerine Takma



UYARI: Bilgisayarınızın içinde çalışmadan önce, bilgisayarınızla birlikte verilen güvenlik bilgilerini okuyun ve [Bilgisayarınızın İçinde Çalışmadan Önce](#) bölümündeki adımları takip edin. Bilgisayarınızın içinde çalıştıktan sonra, [Bilgisayarınızın İçinde Çalıştıktan Sonra](#) bölümündeki talimatları izleyin. Ek güvenlik en iyi uygulama bilgileri için dell.com/regulatory_compliance adresindeki Yasal Uygunluk ana sayfasına bakın.

Yordam

- 1 Güç adaptörü bağlantı noktasını avuç içi dayanağı ve tuş takımı üzerindeki yuvaya yerleştirin.
- 2 Güç adaptörü bağlantı noktasının üzerindeki vida deliğini avuç içi dayanağındaki ve tuş takımı aksamındaki vida deliğiyle hizalayın.
- 3 Güç adaptörü bağlantı noktası kablosunu sistem kartına takın.
- 4 Mylar'ı avuç içi dayanağına ve tuş takımına yapıştırın.

Son koşullar

- 1 [Sistem kartını](#) yerine takın.
- 2 [Pili](#) yerine takın.
- 3 [Alt kapağı](#) yerine takın.

Ekran Aksamını Çıkarma



UYARI: Bilgisayarınızın içinde çalışmadan önce, bilgisayarınızla birlikte verilen güvenlik bilgilerini okuyun ve [Bilgisayarınızın İçinde Çalışmadan Önce](#) bölümündeki adımları takip edin. Bilgisayarınızın içinde çalıştıktan sonra, [Bilgisayarınızın İçinde Çalıştıktan Sonra](#) bölümündeki talimatları izleyin. Ek güvenlik en iyi uygulama bilgileri için dell.com/regulatory_compliance adresindeki Yasal Uygunluk ana sayfasına bakın.

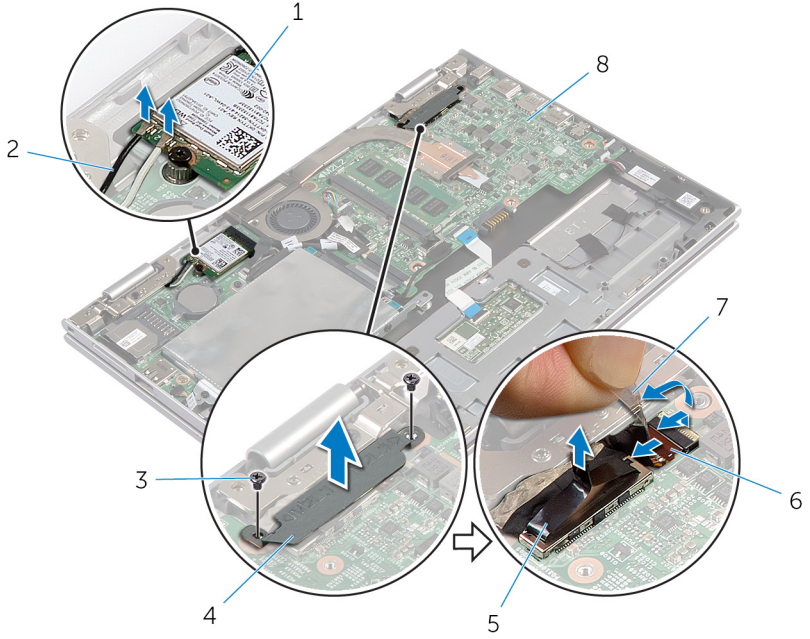
Ön koşullar

- 1 [Alt kapağı](#) çıkarın.
- 2 [Pili](#) çıkarın.

Yordam

- 1 Anten kablolarını kablosuz karttan ayırın.
- 2 Ekran kablosu braketini sistem kartına sabitleyen vidaları çıkarın.
- 3 Ekran kablosu braketini sistem kartından çıkarın.
- 4 Çekme tırnaklarını kullanarak ekran kablosunu sistem kartından çıkarın.
- 5 Windows düğmesi kart kablosuna erişmek için yapıştırıcı şeridi çıkarın.

6 Konektör mandalını kaldırın ve Windows-düğmesi kart kablosu bağlantısını kesin.



1 kablolu kart

2 anten kabloları (2)

3 vidalar (2)

4 ekran kablosu braket

5 ekran kablosu

6 windows düğme kartı kablosu

7 yapıştırıcı şerit

8 sistem kartı

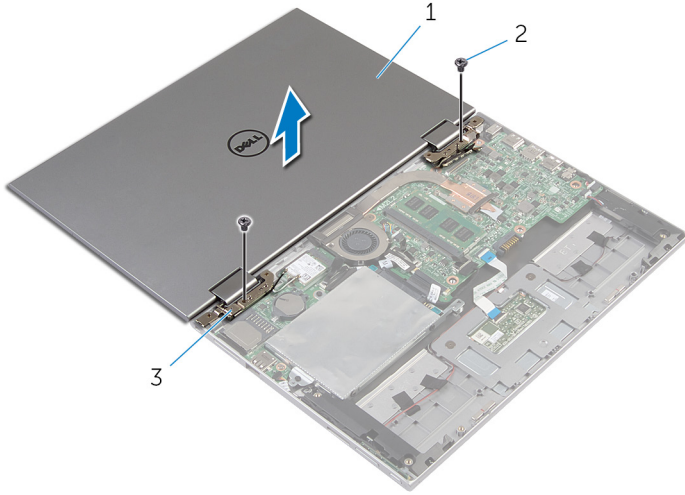
7 Bilgisayarı ters çevirin ve ekranı mümkün olduğunca açın.

⚠ DİKKAT: Ekranın çizilmesini önlemek için bilgisayarı yumuşak ve temiz bir yüzeye yerleştirin.

8 Bilgisayarınızı yüzü aşağıya denk gelecek şekilde düz bir zemin üzerine yerleştirin.

9 Ekran aksamını avuç içi dayanağı ve tuş takımı aksamına sabitleyen vidaları çıkarın.

10 Ekranı avuç içi dayanağından ve tuş takımından çıkarın.



1 ekran aksanı

2 vidalar (2)

3 ekran menteşeleri (2)

Ekran Aksamını Yerine Takma



UYARI: Bilgisayarınızın içinde çalışmadan önce, bilgisayarınızla birlikte verilen güvenlik bilgilerini okuyun ve [Bilgisayarınızın İçinde Çalışmadan Önce](#) bölümündeki adımları takip edin. Bilgisayarınızın içinde çalıştıktan sonra, [Bilgisayarınızın İçinde Çalıştıktan Sonra](#) bölümündeki talimatları izleyin. Ek güvenlik en iyi uygulama bilgileri için dell.com/regulatory_compliance adresindeki Yasal Uygunluk ana sayfasına bakın.

Yordam



DİKKAT: Ekranın çizilmesini önlemek için bilgisayarı yumuşak ve temiz bir yüzeye yerleştirin.

- 1 Ekranı avuç içi dayanağı ve tuş takımı aksamına yerleştirin.
- 2 Ekran menteşeleri üzerindeki vida deliklerini avuç içi dayanağı ve tuş takımı aksamındaki vida delikleriyle hizalayın.
- 3 Ekran aksamını avuç içi dayanağı ve tuş takımı aksamına sabitleyen vidaları yerine takın.
- 4 Bilgisayarı çevirin ve ekranı kapatın.
- 5 Windows-düğmesi kart konektörünü sistem kartındaki konektör mandalına kaydırarak takın ve güvenlik kablosunu sabitlemek için mandalı kapatın.
- 6 Şeridi Windows-düğmesi kart kablosuna yapıştırın.
- 7 Ekran kablosunu sistem kartına takın.
- 8 Ekran kablo braketini üzerindeki vida deliklerini, sistem kartındaki vida delikleriyle hizalayın.
- 9 Ekran kablosu braketini sistem kartına sabitleyen vidaları takın.
- 10 Anten kablolarını kablolu karta takın.

Son koşullar

- 1 [Pili](#) yerine takın.
- 2 [Alt kapağı](#) yerine takın.

Avuç İçi Dayanağı ve Tuş Takımı Aksamının Çıkarılması



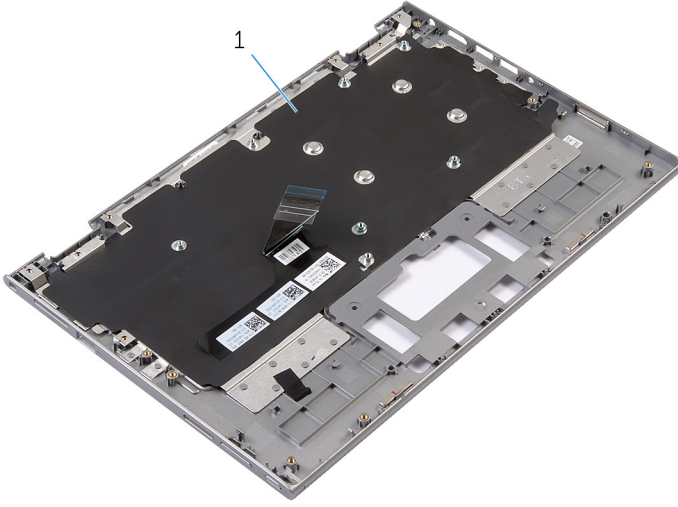
UYARI: Bilgisayarınızın içinde çalışmadan önce, bilgisayarınızla birlikte verilen güvenlik bilgilerini okuyun ve [Bilgisayarınızın İçinde Çalışmadan Önce](#) bölümündeki adımları takip edin. Bilgisayarınızın içinde çalıştıktan sonra, [Bilgisayarınızın İçinde Çalıştıktan Sonra](#) bölümündeki talimatları izleyin. Ek güvenlik en iyi uygulama bilgileri için dell.com/regulatory_compliance adresindeki Yasal Uygunluk ana sayfasına bakın.

Ön koşullar

- 1 [Alt kapağı](#) çıkarın.
- 2 [Pili](#) çıkarın.
- 3 "[Sabit Sürücüyü Çıkarma](#)" bölümündeki yordamı 1. adımdan 3. adıma kadar takip edin.
- 4 [G/Ç kartını](#) çıkarın.
- 5 [Hoparlörleri](#) çıkarın.
- 6 [Ekran aksamını](#) çıkarın.
- 7 [Güç adaptörü bağlantı noktasını](#) çıkarın.
- 8 [Sistem kartını](#) çıkarın.

Yordam

Ön koşullar kısmındaki adımları tamamladıktan sonra avuç içi dayanağı ve tuş takımını bırakın.



1 Avuç içi dayanağı ve tuş takımı aksamı 2 vida

Avuç içi dayanağı ve tuş takımını çevirin ve bir kenara koyun.



1 avuç içi dayanağı ve tuş takımını aksamı

Avuç İçi Dayanağının ve Tuş Takımının Deęiřtirilmesi



UYARI: Bilgisayarınızın içinde çalıřmadan önce, bilgisayarınızla birlikte verilen güvenlik bilgilerini okuyun ve [Bilgisayarınızın İinde Çalıřmadan Önce](#) bölümündeki adımları takip edin. Bilgisayarınızın içinde çalıřtıktan sonra, [Bilgisayarınızın İinde Çalıřtıktan Sonra](#) bölümündeki talimatları izleyin. Ek güvenlik en iyi uygulama bilgileri için dell.com/regulatory_compliance adresindeki Yasal Uygunluk ana sayfasına bakın.

Yordam

Avuç ii dayanaęını ve tuř takımını düz bir yüzey üzerine tuř takımını ters çevirerek yerleřtirin.

Son kořullar

- 1 [Sistem kartını](#) yerine takın.
- 2 [Güç adaptörü baęlantı noktasını](#) yerine takın.
- 3 [Ekran aksamını](#) yerine takın.
- 4 [Hoparlörleri](#) yerine takın.
- 5 [G/Ç kartını](#) yerine takın.
- 6 "[Sabit Sürücüyü](#) Yerine Takma" kısmında adım 3'ten adım 5'e kadar prosedüre uyun.
- 7 [Pili](#) yerine takın.
- 8 [Alt kapaęı](#) yerine takın.

Ekran Arka Kapađı ve Anten Aksamını ıkarma



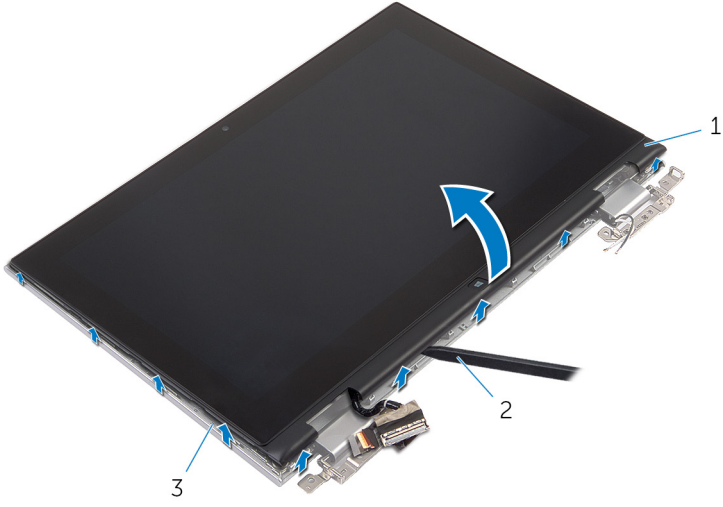
UYARI: Bilgisayarınızın iinde alıřmadan nce, bilgisayarınızla birlikte verilen gvenlik bilgilerini okuyun ve [Bilgisayarınızın İinde alıřmadan nce](#) blmndeki adımları takip edin. Bilgisayarınızın iinde alıřtıktan sonra, [Bilgisayarınızın İinde alıřtıktan Sonra](#) blmndeki talimatları izleyin. Ek gvenlik en iyi uygulama bilgileri iin dell.com/regulatory_compliance adresindeki Yasal Uygunluk ana sayfasına bakın.

n kořullar

- 1 [Alt kapađı](#) ıkarın.
- 2 [Pili](#) ıkarın.
- 3 [Ekran aksamını](#) ıkarın.

Yordam

Plastik bir ubuk kullanarak, ekran paneli aksamını ekran arka kapađıdan ve anten aksamından ıkarın.



1 ekran paneli aksamı

2 plastik çubuk

3 ekran arka kapağı ve anten aksamı

Ekran Arka Kapađı ve Anten Aksamını ıkarma



UYARI: Bilgisayarınızın iinde alıřmadan nce, bilgisayarınızla birlikte verilen gvenlik bilgilerini okuyun ve [Bilgisayarınızın İinde alıřmadan nce](#) blmndeki adımları takip edin. Bilgisayarınızın iinde alıřtıktan sonra, [Bilgisayarınızın İinde alıřtıktan Sonra](#) blmndeki talimatları izleyin. Ek gvenlik en iyi uygulama bilgileri iin dell.com/regulatory_compliance adresindeki Yasal Uygunluk ana sayfasına bakın.

Yordam

Ekran paneli aksamını ekranın arka kapađıyla ve anten aksamı ile hizalayıp ekran arka kapađını ve anten aksamını yavařça yerine oturtun.

Son kořullar

- 1 [Ekran aksamını](#) yerine takın.
- 2 [Pili](#) yerine takın.
- 3 [Alt kapađı](#) yerine takın.

Ekran Mentешelerini ıkarma



UYARI: Bilgisayarınızın iinde alıřmadan nce, bilgisayarınızla birlikte verilen gvenlik bilgilerini okuyun ve [Bilgisayarınızın İinde alıřmadan nce](#) blmndeki adımları takip edin. Bilgisayarınızın iinde alıřtıktan sonra, [Bilgisayarınızın İinde alıřtıktan Sonra](#) blmndeki talimatları izleyin. Ek gvenlik en iyi uygulama bilgileri iin dell.com/regulatory_compliance adresindeki Yasal Uygunluk ana sayfasına bakın.

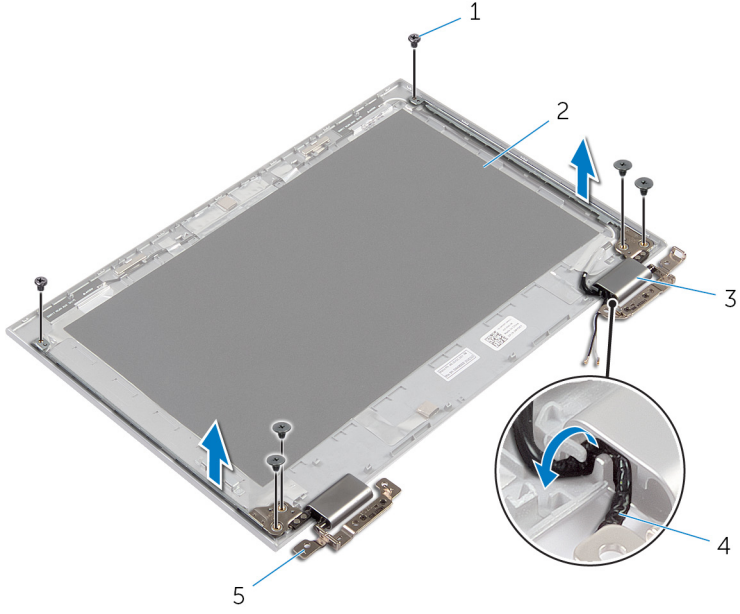
n kořullar

- 1 [Alt kapađı](#) ıkarın.
- 2 [Pili](#) ıkarın.
- 3 [Ekran aksamını](#) ıkarın.
- 4 [Ekran arka kapađını ve anten aksamını](#) ıkarın.

Yordam

- 1 Anten kablosunu menteēe kapaklarındaki ynlendirme kılavuzlarından ıkarın.
- 2 Ekran menteēelerini ekranın arka kapađına ve anten aksamına sabitleyen vidaları ıkarın.

3 Ekran menteşelerini ekranın arka kapağından ve anten aksamından çıkarın.



1 vidalar (6)

2 ekran arka kapağı ve anten aksamı

3 menteşe kapakları (2)

4 anten kabloları (2)

5 menteşeler (2)

Ekran Mentешelerini Yerine Takma



UYARI: Bilgisayarınızın içinde çalışmadan önce, bilgisayarınızla birlikte verilen güvenlik bilgilerini okuyun ve [Bilgisayarınızın İçinde Çalışmadan Önce](#) bölümündeki adımları takip edin. Bilgisayarınızın içinde çalıştıktan sonra, [Bilgisayarınızın İçinde Çalıştıktan Sonra](#) bölümündeki talimatları izleyin. Ek güvenlik en iyi uygulama bilgileri için dell.com/regulatory_compliance adresindeki Yasal Uygunluk ana sayfasına bakın.

Yordam

- 1 Ekran menteşelerindeki vida deliklerini ekran arka kapağı ve anten aksamı üzerindeki deliklerle hizalayın.
- 2 Ekran menteşelerini ekran arka kapağına ve anten aksamına sabitleyen vidaları yerine takın.
- 3 Anten kablolarını menteşe kapakları üzerindeki yönlendirme kılavuzlarından geçirin ve yerine sabitleyin.

Son koşullar

- 1 [Ekran arka kapağını ve anten aksamını](#) takın.
- 2 [Ekran aksamını](#) yerine takın.
- 3 [Pili](#) yerine takın.
- 4 [Alt kapağı](#) yerine takın.

Kamerayı Çıkarma



UYARI: Bilgisayarınızın içinde çalışmadan önce, bilgisayarınızla birlikte verilen güvenlik bilgilerini okuyun ve [Bilgisayarınızın İçinde Çalışmadan Önce](#) bölümündeki adımları takip edin. Bilgisayarınızın içinde çalıştıktan sonra, [Bilgisayarınızın İçinde Çalıştıktan Sonra](#) bölümündeki talimatları izleyin. Ek güvenlik en iyi uygulama bilgileri için dell.com/regulatory_compliance adresindeki Yasal Uygunluk ana sayfasına bakın.

Ön koşullar

- 1 [Alt kapağı](#) çıkarın.
- 2 [Pili](#) çıkarın.
- 3 [Ekran aksamını](#) çıkarın.
- 4 [Ekran arka kapağını ve anten aksamını](#) çıkarın.

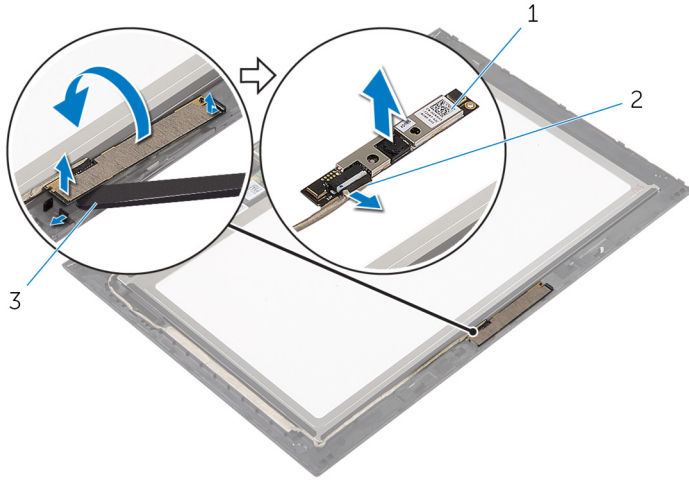
Yordam



DİKKAT: Ekranın çizilmesini önlemek için ekran paneli aksamını yumuşak ve temiz bir yüzeye yerleştirin.

- 1 Ekran paneli aksamını yüzü aşağı denk gelecek şekilde düz bir zemin üzerine yerleştirin.
- 2 Plastik bir çubuk kullanarak, kamera modülünü ekran çerçevesinden çıkarın.

3 Kamerayı ters çevirin ve kamera kablosunu kamera modülünden çıkarın.



1 kamera

2 kamera kablosu

3 plastik çubuk

Kamerayı Yerine Takma



UYARI: Bilgisayarınızın içinde çalışmadan önce, bilgisayarınızla birlikte verilen güvenlik bilgilerini okuyun ve [Bilgisayarınızın İçinde Çalışmadan Önce](#) bölümündeki adımları takip edin. Bilgisayarınızın içinde çalıştıktan sonra, [Bilgisayarınızın İçinde Çalıştıktan Sonra](#) bölümündeki talimatları izleyin. Ek güvenlik en iyi uygulama bilgileri için dell.com/regulatory_compliance adresindeki Yasal Uygunluk ana sayfasına bakın.

Yordam

- 1 Kamera kablosunu kamera modülüne bağlayın.
- 2 Hizalama direklerini kullanarak, kamera modülünü ekran çerçevesine yerleştirin ve yerine oturtun.

Son koşullar

- 1 [Ekran arka kapağını ve anten aksamını](#) takın.
- 2 [Ekran aksamını](#) yerine takın.
- 3 [Pili](#) yerine takın.
- 4 [Alt kapağı](#) yerine takın.

Windows Düğme Kartının Çıkarılması



UYARI: Bilgisayarınızın içinde çalışmadan önce, bilgisayarınızla birlikte verilen güvenlik bilgilerini okuyun ve [Bilgisayarınızın İçinde Çalışmadan Önce](#) bölümündeki adımları takip edin. Bilgisayarınızın içinde çalıştıktan sonra, [Bilgisayarınızın İçinde Çalıştıktan Sonra](#) bölümündeki talimatları izleyin. Ek güvenlik en iyi uygulama bilgileri için dell.com/regulatory_compliance adresindeki Yasal Uygunluk ana sayfasına bakın.

Ön koşullar

- 1 [Alt kapağı](#) çıkarın.
- 2 [Pili](#) çıkarın.
- 3 [Ekran aksamını](#) çıkarın.
- 4 [Ekran arka kapağını ve anten aksamını](#) çıkarın.

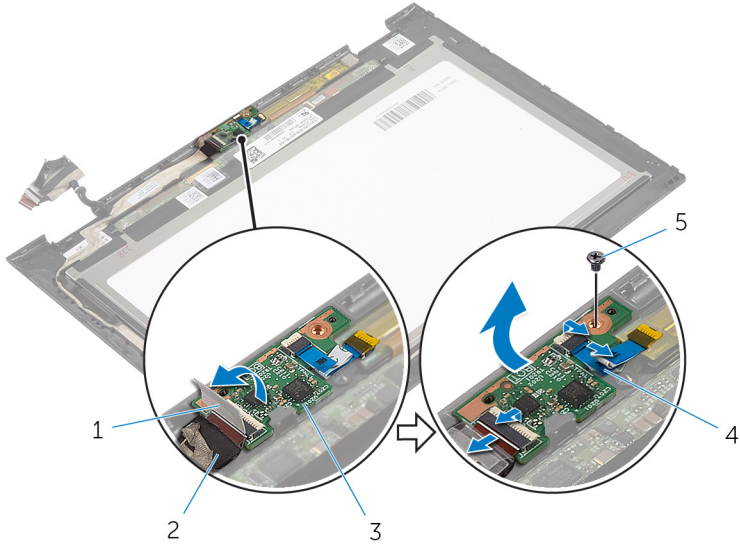
Yordam



DİKKAT: Ekranın çizilmesini önlemek için ekran paneli aksamını yumuşak ve temiz bir yüzeye yerleştirin.

- 1 Ekran paneli aksamını yüzü aşağı denk gelecek şekilde düz bir zemin üzerine yerleştirin.
- 2 Windows düğmesi kart kablosuna erişmek için yapıştırıcı şeridi çıkarın.
- 3 Konnektör mandalını kaldırın ve Windows düğmesi kartı kablosunu ve dokunmatik yüzey kablosunu Windows düğmesi kartından çıkarın.
- 4 Windows düğmesi kartını ekran çerçevesine sabitleyen vidayı sökün.

5 Windows düğme kartını kaldırıp ekran çerçevesinden çıkarın.



1 yapıştırıcı şerit

3 Windows düğme kartı

5 vida

2 Windows düğme kartı kablosu

4 dokunmatik kart kablosu

Windows Düğme Kartının Yerine Takılması



UYARI: Bilgisayarınızın içinde çalışmadan önce, bilgisayarınızla birlikte verilen güvenlik bilgilerini okuyun ve [Bilgisayarınızın İçinde Çalışmadan Önce](#) bölümündeki adımları takip edin. Bilgisayarınızın içinde çalıştıktan sonra, [Bilgisayarınızın İçinde Çalıştıktan Sonra](#) bölümündeki talimatları izleyin. Ek güvenlik en iyi uygulama bilgileri için dell.com/regulatory_compliance adresindeki Yasal Uygunluk ana sayfasına bakın.

Yordam

- 1 Windows düğmesi kartı üzerindeki vida deliğini ekran çerçevesinin üzerindeki vida deliğiyle hizalayın.
- 2 Windows düğmesi kartını ekran çerçevesine sabitleyen vidayı yerine takın.
- 3 Windows düğmesi kartı kablosunu ve dokunmatik yüzey kablosunu Windows düğmesi kartı üzerindeki konektörlere kaydırın ve kabloları sabitlemek için mandalları aşağı bastırın.
- 4 Kabloyu sabitlemek için yapıştırıcı şeridi Windows-düğmesi kartı üzerindeki konektöre yapıştırın
- 5 Ekran paneli aksamını çevirin.

Son koşullar

- 1 [Ekran arka kapağını ve anten aksamını](#) takın.
- 2 [Ekran aksamını](#) yerine takın.
- 3 [Pili](#) yerine takın.
- 4 [Alt kapağı](#) yerine takın.

Ekran Kablosunu Çıkarma



UYARI: Bilgisayarınızın içinde çalışmadan önce, bilgisayarınızla birlikte verilen güvenlik bilgilerini okuyun ve [Bilgisayarınızın İçinde Çalışmadan Önce](#) bölümündeki adımları takip edin. Bilgisayarınızın içinde çalıştıktan sonra, [Bilgisayarınızın İçinde Çalıştıktan Sonra](#) bölümündeki talimatları izleyin. Ek güvenlik en iyi uygulama bilgileri için dell.com/regulatory_compliance adresindeki Yasal Uygunluk ana sayfasına bakın.

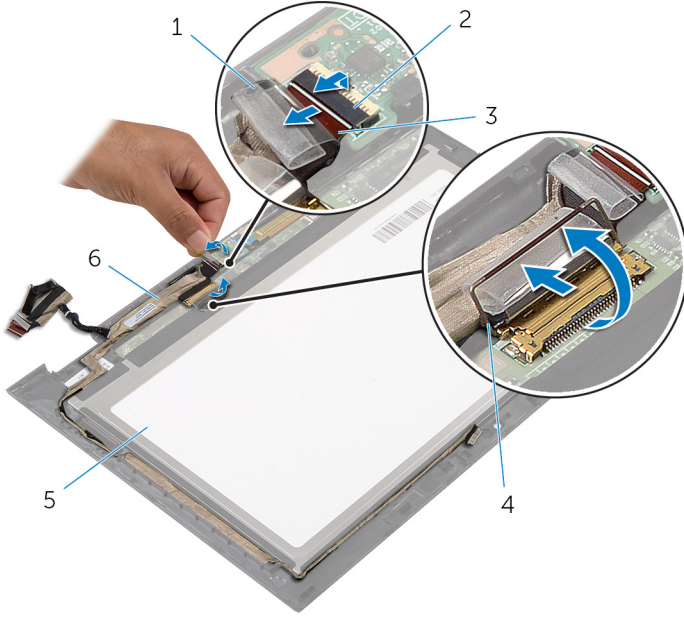
Ön koşullar

- 1 [Alt kapağı](#) çıkarın.
- 2 [Pili](#) çıkarın.
- 3 [Ekran aksamını](#) çıkarın.
- 4 [Ekran arka kapağını ve anten aksamını](#) çıkarın.
- 5 [Kamerayı](#) çıkarın.

Yordam

- 1 Windows düğmesi kart kablosuna erişmek için yapıştırıcı şeridi çıkarın.
- 2 Konnektör mandalını kaldırın ve Windows düğmesi kartı kablosunu Windows düğmesi kartından çıkarın.

3 Konnektör mandalını kaldırın ve ekran kablosunu dokunmatik yüzey kartından çıkarın.



1 yapıştırıcı şerit

2 Windows-düğmesi kart kablosu için konektör mandalı

3 Windows düğme kartı kablosu

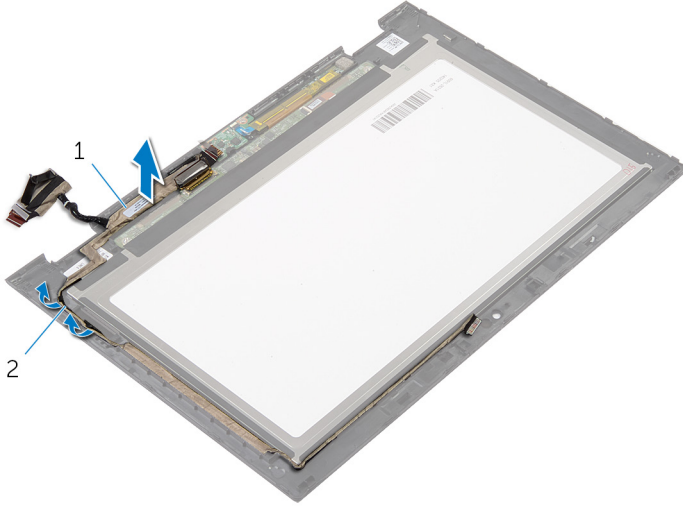
4 ekran kablosu için konektör mandalı

5 ekran paneli

6 ekran kablosu

4 Ekran kablosu yönlendirmesini not edin ve ekran kablosunu ekran çerçevesi üzerindeki yönlendirme kılavuzlarından çıkarın.

5 Ekran kablosunu ekran çerçevesinden kaldırarak çıkarın.



1 ekran kablosu

2 yönlendirme kılavuzları

Ekran Kablosunun Yerine Takılması



UYARI: Bilgisayarınızın içinde çalışmadan önce, bilgisayarınızla birlikte verilen güvenlik bilgilerini okuyun ve [Bilgisayarınızın İçinde Çalışmadan Önce](#) bölümündeki adımları takip edin. Bilgisayarınızın içinde çalıştıktan sonra, [Bilgisayarınızın İçinde Çalıştıktan Sonra](#) bölümündeki talimatları izleyin. Ek güvenlik en iyi uygulama bilgileri için dell.com/regulatory_compliance adresindeki Yasal Uygunluk ana sayfasına bakın.

Yordam


- 1 Ekran kablosunu, ekran çerçevesindeki yönlendirme kılavuzlarından geçirin.
- 2 Ekran kablosunu dokunmatik karttaki konnektöre kaydırın ve kabloyu sabitlemek için mandala basın.
- 3 Windows-düğmesi kart kablosunu Windows-düğmesi kartındaki konnektöre kaydırarak takın ve kabloyu sabitlemek için mandala basın.
- 4 Yapıştırıcı şeriti Windows-düğmesi kart konektörü üzerine yapıştırın.

Son koşullar

- 1 [Ekran arka kapağını ve anten aksamını](#) takın.
- 2 [Ekran aksamını](#) yerine takın.
- 3 [Kamerayı](#) yerine takın.
- 4 [Pili](#) yerine takın.
- 5 [Alt kapağı](#) yerine takın.

BIOS'u Sıfırlama

Bir güncelleştirme kullanılabilir olduğunda veya sistem kartını değiştirdikten sonra BIOS'u sıfırlamanız (güncellemeniz) gerekebilir:

- 1 Bilgisayarı açın.
- 2 **dell.com/support** adresine gidin.
- 3 Bilgisayarınızda Servis Etiketi varsa, bilgisayarınızın Servis Etiketini girin ve **Submit** (Gönder) düğmesini tıklatın.
Bilgisayarınızın Servis Etiketi yoksa, Servis Etiketinin otomatik olarak algılanması için **Detect Service Tag** (Servis Etiketini Algıla) düğmesini tıklatın.
 **NOT:** Servis Etiketi otomatik olarak algılanamıyorsa, ürününüzü ürün kategorileri altından seçin.
- 4 **View Drivers and Downloads** (Sürücüler ve Yüklemeleri Görüntüle) ögesini tıklatın.
- 5 **View All Drivers** (Tüm Sürücüler Görüntüle) ögesini tıklayın.
- 6 **Operating System** (İşletim Sistemi) açılan penceresinden, bilgisayarınızda kurulu olan işletim sistemini seçin.
- 7 **BIOS** ögesini Tıklatın.
- 8 En son BIOS sürümünü bilgisayarınıza indirmek için **Download File** (Dosyayı İndir) düğmesini tıklatın.
- 9 Sonraki sayfada **Single-file download** (Tek dosya indirme) düğmesini seçip **Continue** (Devam) düğmesini tıklatın.
- 10 Dosyayı kaydedin ve indirme tamamlandıktan sonra BIOS güncelleştirme dosyasını kaydettiğiniz klasöre gidin.
- 11 BIOS güncelleştirme dosya simgesini çift tıklatın ve ekrandaki talimatları izleyin.

Yardıma Alma ve Dell'e Başvurma

Kendi Kendine Yardım Kaynakları

Şu çevrimiçi kendi kendine yardım kaynaklarını kullanarak Dell ürünleri ve hizmetleri hakkında bilgi ve yardım alabilirsiniz:

Kendi Kendine Yardım Bilgileri	Kendi Kendine Yardım Seçenekleri
Windows Yardım'a Erişme	Windows 8/8.1 — Arama tılsımını açın, arama kutusuna Yardım ve Destek yazın ve <Enter> tuşuna basın. Windows 7 — Başlat → Yardım ve Destek seçeneklerini tıklayın.
Dell ürünleri ve hizmetleri ile ilgili bilgiler	dell.com adresine bakın
Sorun giderme bilgileri, kullanım kılavuzları, kurulum talimatları, ürün özellikleri, teknik yardım blog'ları, sürücüler, yazılım güncelleştirmeleri, vb.	dell.com/support adresine bakın
Microsoft Windows 8 ile ilgili Bilgi	dell.com/windows8 adresine bakın
Microsoft Windows 7 ile ilgili Bilgi	Başlat → Tüm Programlar → Dell Yardım Belgeleri seçeneklerine tıklayın
İşletim sisteminiz, bilgisayarınızı kurma ve kullanma, veri yedekleme, tanılama vb. ile ilgili bilgi edinin.	dell.com/support/manuals adresindeki <i>Ben ve Dell Bilgisayarım</i> bölümüne bakın.

Dell'e Başvurma

Satış, teknik destek veya müşteri hizmetleri ile ilgili konularda Dell'e ulaşmak için **dell.com/contactdell** adresine gidin.



NOT: Bu hizmetlerin kullanılabilirliği ülkeye ve ürüne göre değişir ve bölgenizde bazı hizmetler verilemiyor olabilir.



NOT: Etkin bir İnternet bağlantınız yoksa, başvuru bilgilerinizi satış faturanızda, irsaliyede, fişte veya Dell ürün kataloğunda bulabilirsiniz.